

# Aufzugsdämpfer · Shock Absorbers for Elevators

Amortisseurs pour Ascenseurs · Deceleratori per Ascensori

Amortiguadores para Ascensores



## D

### Oberflächenschutz

Gehäuse verzinkt (optional lackiert),  
Kolbenstange verchromt

### EG-Baumusterprüfung

Richtlinie: 2014/33/EU; EN 81-20/50

Sicherheit

Endschalter DIN EN 50047 (IP66)

Temperatur

-20°C - +80°C

RoHS konform

Richtlinie 2002/95/EG

### Einsatzgebiete

Personen- und Lastenaufzüge

Angaben für  
Auswahl

min. / max. Masse beim Aufprall,  
Nennfahrgeschwindigkeit des Aufzugs,  
Einbaulage, Anzahl der Dämpfer parallel  
benötigter Hub

## GB

### Surface protection

Housing zinc plated (optional painted),  
Piston rod chrome plated

### EC-Type Examination

Directive: 2014/33/EU; EN 81-20/50

Security

Limit switch DIN EN 50047 (IP66)

Temperature

-20° - +80° C

RoHS compliant

Directive 2002/95/EC

### Applications

Passenger and load elevators

Information for  
selection

Impact mass min. / max.,  
Nominal speed of the elevator,  
Installation position, Number of shock  
absorbers parallel, Stroke required

## F

### Protection de la surface

Corps acier zingué (en option peint),  
Tige de piston avec surface chromé

### Examen CE de type

Directive 2014/33/EU; EN 81-20/50

Sécurité

Contact fin de course DIN EN 50047 (IP66)

Temperature

-20°C - +80°C

RoHS compliantes

Directive 2002/95/EC

### Applications

Ascenseurs de personnes et les  
monte-charges

Informations pour  
la sélection

Masse à l'impact min./ max.,  
Vitesse nominale de l'ascenseur,  
Position d'installation, Nombre  
d'amortisseurs parallèle, Course requise

## I

### Superficie di protezione

Corpo acciaio zincato (opzionale laccato),  
Stelo de pistone cromato

### Esame CE del tipo

Direttiva 2014/33/EU; EN 81-20/50

Sicurezza

Interruttore di posizione DIN EN 50047

Temperature

-20°C - +80°C

RoHS compliant

Direttiva 2002/95/EC

### Applicazioni

Ascensori per persone e per carichi

Informazioni per  
la selezione

Massa impattante min./max.,  
Velocità nominale dell'ascensore,  
Posizione di installazione, Numero di  
deceleratori in parallelo, Corsa richiesto

## E

### Protección de superficie

Carcasa zincada (en opción lacado)  
Vástago cromado

### Examen CE de tipo

Directiva 2014/33/EU; EN 81-20/50

Seguridad

Interruptor final DIN EN 50047 (IP66)

Temperaturas

-20°C - +80°C

RoHS y que cumplan

Directiva 2002/95/CE

### Aplicaciones

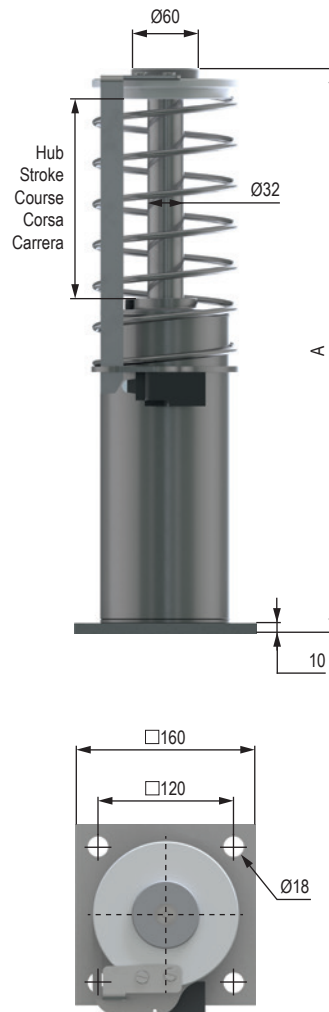
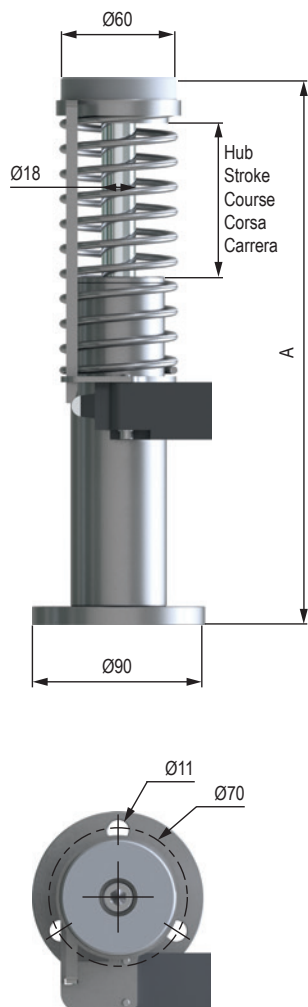
Ascensores de personas y montacargas

Información para  
la selección

Masa en el impacto mín. / máx.,  
Velocidad nominal del ascensor,  
Posición de montaje, Número de amortigu-  
adores en paralelo, Carrera necesaria

ADS-26

ADS-40



ABMESSUNGEN - DIMENSIONS - DIMENSIONI - DIMENSIONES

	A mm
ADS-26-080	286
ADS-26-175	502
ADS-40-080	308
ADS-40-120	388
ADS-40-175	497
ADS-40-275	716
ADS-40-425	1100

LEISTUNGEN - PERFORMANCE - CARATTERISTICHE TECNICHE - CARACTERÍSTICAS TÉCNICAS

	Hub - Stroke - Course Corsa - Carrera	Masse - Mass - Masse Masse - Masa		Nenngeschwindigkeit - Nominal Speed - Vitesse nominale Velocità nominale - Velocidad nominal	Gewicht - Weight - Poids Peso - Peso
	mm	min. kg	max kg.	standard m/s	kg
ADS-26-080	80	300	1200	1,0	2,8
ADS-26-175	175	300	2100	1,6	4,2
ADS-40-080	80	450	3600	1,0	11,5
ADS-40-120	120	450	3600	1,3	12,7
ADS-40-175	175	450	3600	1,6	14,5
ADS-40-275	275	450	3600	2,0	18,3
ADS-40-425	425	450	3600	2,5	24,9