

# Kunststoff · Plastic

Plastique · Plastica · Plástico



**D**

**Model WAS-Z 0850** Ohne eigene Rückstellung  
Hydraulisch gedämpft  
Kolbenstange: Edelstahl

Material Kunststoff  
RoHS konform Richtlinie 2002/95/EG  
Einsatzbereiche Möbelindustrie



**GB**

**Model WAS-Z 0850** Without own reset  
Hydraulic damping  
Piston rod: stainless steel

Material Plastic  
RoHS - compliant Directive 2002/95/EC  
Applications Furniture industry

**F**

**Modèle WAS-Z 0850** sans remise en position initiale propre  
Amortissement hydraulique  
Tige de piston: acier inoxydable

Matière Plastique  
RoHS compliantes Directive 2002/95/EC  
Applications Industrie du mobilier

**I**

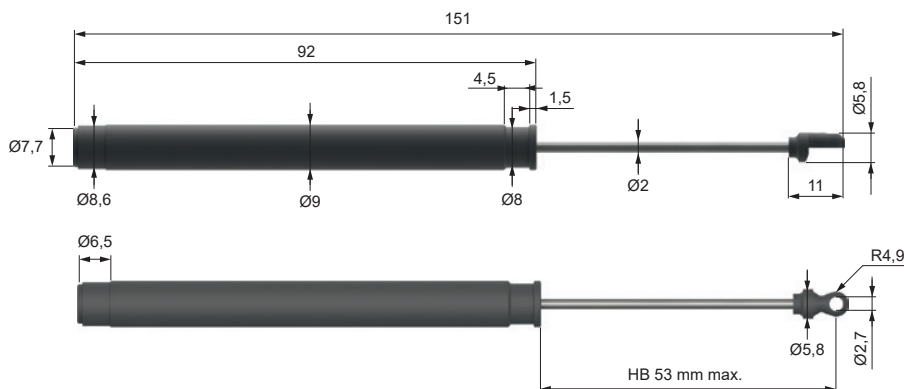
**Modello WAS-Z 0850** Senza ritorno proprio  
Ammortizzazione idraulica  
Stelo del pistone: acciaio inox

Materiale Plastica  
RoHS – conforme Direttiva 2002/95/CE  
Applicazioni Industria del mobile

**E**

**Modelo WAS-Z 0850** Sin retorno propio  
Amortiguación hidráulica  
Vástago del émbolo: acero inoxidable

Material Plástico  
RoHS y que cumplan Directiva 2002/95/CE  
Aplicaciones Industria del mueble



**LEISTUNGEN · PERFORMANCE · CARATTERISTICHE TECNICHE · CARACTERÍSTICAS TÉCNICAS**

|            | Hub<br>Stroke<br>Course<br>Corsa<br>Carrera | Effektive Masse - Effective mass<br>Masse effective - Massa efectiva<br>Masa efectiva | Aufprallgeschwindigkeit - Impact Speed<br>Vitesse d'impact - Velocità d'impatto<br>Velocidad de impacto | Gewicht<br>Weight<br>Poids<br>Peso<br>Peso |
|------------|---|---|---|--|
|            | mm  | max. kg   | m/s   | g  |
| WAS-Z 0850 | 53  | 40  | 0,4   | 8  |