

# Stoßdämpfer · Shock Absorbers

## Amortisseurs · Deceleratori · Amortiguadores



\*Nicht für Neukonstruktionen verwenden / Do not use for new designs  
 Ne pas utiliser pour de nouvelles conceptions / Non utilizzare per nuovi progetti  
 No utilizar para nuevos diseños

### D

**Material** Gehäuse: brüniertes Spezialstahl  
 Kolbenstange: gehärteter rostfreier Stahl

**Aufprallgeschwindigkeiten** -1: 0,2 - 4,5 m/s  
 -2: 0,02 - 0,5 m/s

**Lange Lebensdauer** Spezialdichtungen + Öle

**Temperatur** -20°C - +90°C

**RoHS konform** Richtlinie 2002/95/EG

### GB

**Material** Housing: black finish  
 Piston rod: hardened stainless steel

**Impact Speed** -1: 0,2 - 4,5 m/s  
 -2: 0,02 - 0,5 m/s

**Extended life time** Special Seals + Oils

**Temperature** -20°C - +90°C

**RoHS compliant** Directive 2002/95/EC

### F

**Matière** Corps de l'amortisseur: acier bruni  
 Tige de piston: Acier trempé inoxydable

**Vitesse d'impact** -1: 0,2 - 4,5 m/s  
 -2: 0,02 - 0,5 m/s

**Longévité** Joints et huiles spécifiques

**Températures** -20°C - +90°C

**RoHS compliantes** Directive 2002/95/EC

### I

**Materiale** Corpo: acciaio brunito  
 Stelo del pistone: Acciaio temprato inossidabile

**Velocità d'impatto** -1: 0,2 - 4,5 m/s  
 -2: 0,02 - 0,5 m/s

**Lunga durata** Guarnizioni + olio speciale

**Temperatura** -20°C - +90°C

**RoHS compliant** Direttiva 2002/95/EC

### E

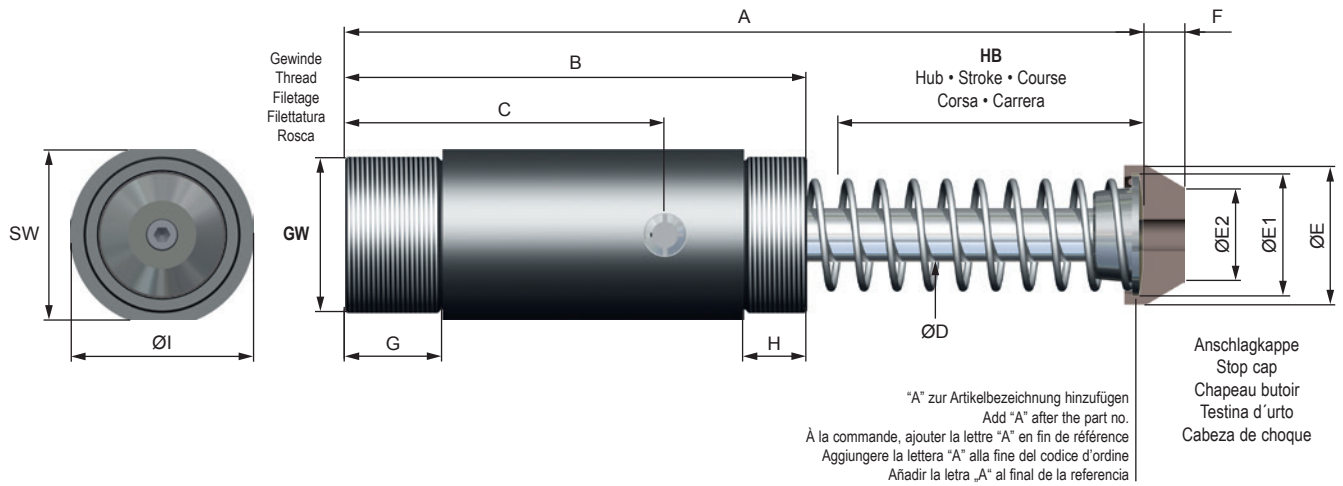
**Material** Carcasa: acero especial pavonado  
 Vástago del émbolo: Acero inoxidable templado

**Velocidad de impacto** -1: 0,2 - 4,5 m/s  
 -2: 0,02 - 0,5 m/s

**Larga vida útil** Juntas + aceites especiales

**Temperaturas** -20°C - +90°C

**RoHS y que cumplan** Directiva 2002/95/CE



### ABMESSUNGEN - DIMENSIONS - DIMENSIONI - DIMENSIONES

	GW*		GW*	A	B	C	ø D	ø E	ø E1	ø E2	F	G	H	ø I	SW
				mm	mm	mm	mm	mm	mm	mm	mm	mm	mm	mm	mm
WM-E 1,5 m x 1	M42x1,5	WM-E 1,5 UNF x 1	1 3/4 - 12 UNF	144	94	51,0	14	45	38	26	17	30	23	57	50
WM-E 1,5 m x 2	M42x1,5	WM-E 1,5 UNF x 2	1 3/4 - 12 UNF	205	120	76,0	14	45	38	26	17	30	23	57	50
WM-E 1,5 m x 3	M42x1,5	WM-E 1,5 UNF x 3	1 3/4 - 12 UNF	251	145	97,0	14	45	38	26	17	30	23	57	50
WM-E 2,0 m x 1	M64x2	WM-E 2,0 UNF x 1	2 1/2 - 12 UNF	176	116	70,5	22	57	50	38	17	40	26	75	70
WM-E 2,0 m x 2	M64x2	WM-E 2,0 UNF x 2	2 1/2 - 12 UNF	225	140	85,0	22	57	50	38	17	40	26	75	70
WM-E 2,0 m x 4	M64x2	WM-E 2,0 UNF x 4	2 1/2 - 12 UNF	330	190	130,0	22	57	50	38	17	40	26	75	70
WM-E 2,0 m x 6	M64x2	WM-E 2,0 UNF x 6	2 1/2 - 12 UNF	430	240	182,0	22	57	50	38	17	40	26	75	70

### LEISTUNGEN - PERFORMANCE - CARATTERISTICHE TECNICHE - CARACTERÍSTICAS TÉCNICAS

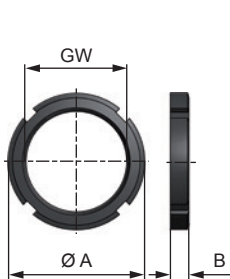
	Hub - Stroke Course - Corsa Carrera	Energieaufnahme - Energy absorption Energie d'absorption - Assorbimento d'energia Absorción de energía		Effektive Masse - Effective mass Masse effective - Massa effettiva Masa efectiva		Rückholfederkraft Return spring force Force du ressort Forza di ritorno		Gewicht Weight Poids Peso	
		Constant load*	External tank**	-1	-2	Fuerza del muelle recuperador	Peso		
	mm	Nm/HB (max.)	Nm/h (max.)	Nm/h	min. - max.kg	min. - max.kg	min. N	max. N	kg
WM-E 1,5 m/UNF x 1	25	250	132.000	185.000	35 - 3.500	3.100 - 100.000	60	90	1,11
WM-E 1,5 m/UNF x 2	50	500	150.000	238.000	50 - 6.150	4.800 - 170.000	60	120	1,47
WM-E 1,5 m/UNF x 3	75	750	190.000	287.000	60 - 9.200	6.500 - 190.000	50	140	1,80
WM-E 2,0 m/UNF x 1	25	1.000	180.000	360.000	70 - 8.000	7.000 - 450.000	80	130	3,00
WM-E 2,0 m/UNF x 2	50	1.200	174.000	357.000	80 - 12.500	11.000 - 450.000	60	130	3,40
WM-E 2,0 m/UNF x 4	100	2.300	235.000	480.000	150 - 15.000	13.000 - 450.000	60	180	4,40
WM-E 2,0 m/UNF x 6	150	3.850	287.000	590.000	160 - 23.000	17.500 - 450.000	75	280	6,60

\*Dauerbelastung - Constant load - Charge permanente - Carico permanente - Carga continua / \*\*Außentank - External tank - Réservoirs externes - Serbatoi esterni - Depósitos externos

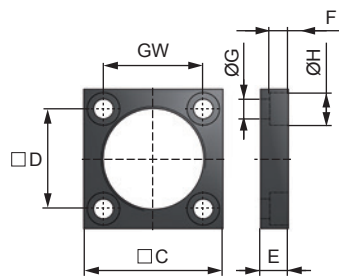
Kontermutter • Lock nut  
Contre-écrou • Controdado  
Contratuercia

Quadratflansch • Square flange  
Bride carrée • Flangia quadrata  
Brida cuadrada

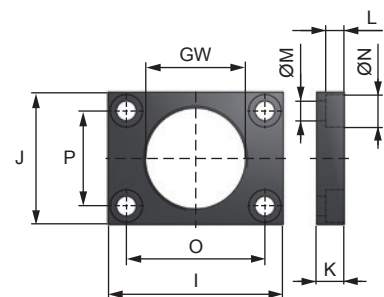
Rechteckflansch • Rectangular flange  
Bride rectangulaire • Flangia rettangolare  
Brida rectangular



	øA	B	Code
M 42 x 1,5	59	8,0	35012
1 3/4 - 12 UNF	59	8,0	35042
M 64 x 2	85	10,0	25012
2 1/2 - 12 UNF	85	10,0	36042

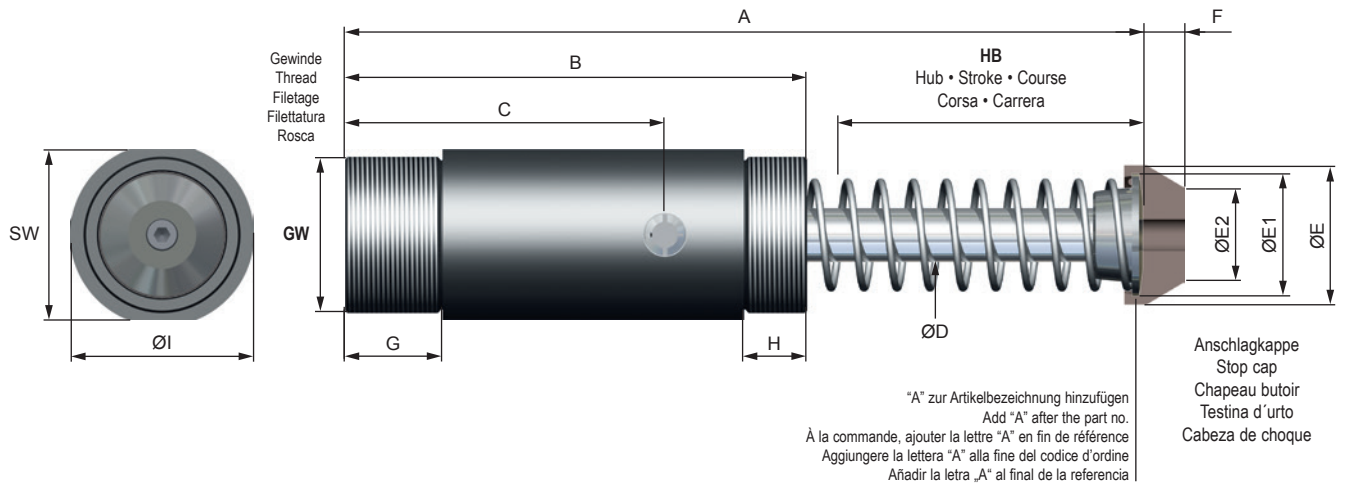


	C	D	E	F	øG	øH	Code
M 42 x 1,5	60	41	12	8,0	8,5	14	35014
1 3/4 - 12 UNF	60	43	12	8,0	8,5	14	35044
M 64 x 2	90	70	20	10,0	10,5	18	25014
2 1/2 - 12 UNF	90	70	20	10,0	10,5	18	36044



	I	J	K	L	øM	øN	O	P	Code
M 42 x 1,5	76	57	12	8	8,5	14	60	41	35013
1 3/4 - 12 UNF	76	57	12	8	8,5	14	60	41	35043

# WM-E 3,0 - 4,0



## ABMESSUNGEN • DIMENSIONS • DIMENSIONI • DIMENSIONES

	GW*	A	B	C	ø D	ø E	ø E1	ø E2	F	G	H	ø I	SW
		mm	mm	mm	mm	mm	mm	mm	mm	mm	mm	mm	mm
WM-E 3,0 m x 2	M 85 x 2	258	155	100,0	28	79	72	54	20	45	30	99	90
WM-E 3,0 m x 3,5	M 85 x 2	327	183	112,5	28	79	72	54	20	45	30	99	90
WM-E 3,0 m x 4	M 85 x 2	360	206	150,0	28	79	72	54	20	45	30	99	90
WM-E 3,0 m x 5	M 85 x 2	407	218	147,5	28	79	72	54	20	45	30	99	90
WM-E 3,0 m x 6	M 85 x 2	471	256	200,0	28	79	72	54	20	45	30	99	90
WM-E 4,0 m x 2	M 115 x 2	313	203	120,0	36	110	102	84	23	80	50	127	120
WM-E 4,0 m x 4	M 115 x 2	414	254	171,0	36	110	102	84	23	80	50	127	120
WM-E 4,0 m x 6	M 115 x 2	516	305	222,0	36	110	102	84	23	80	50	127	120
WM-E 4,0 m x 8	M 115 x 2	643	356	273,0	36	110	102	84	23	80	50	127	120
WM-E 4,0 m x 10	M 115 x 2	765	406	323,0	36	110	102	84	23	80	50	127	120

## LEISTUNGEN • PERFORMANCE • CARATTERISTICHE TECNICHE • CARACTERÍSTICAS TÉCNICAS

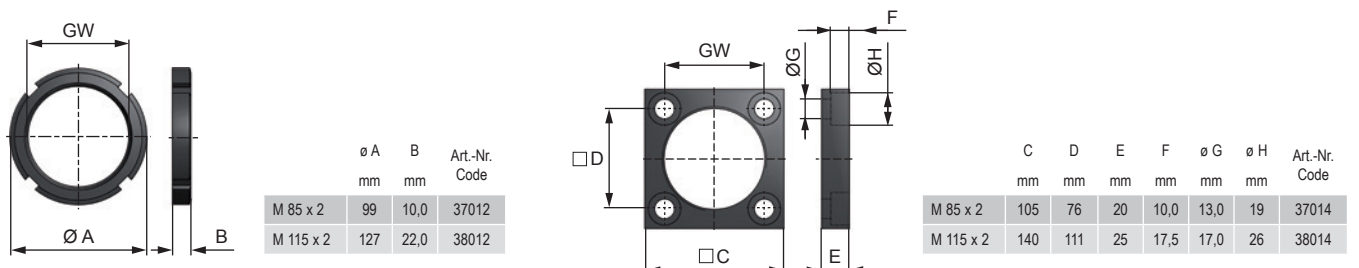
Hub - Stroke	Energieaufnahme - Energy absorption	Effektive Masse - Effective mass	Rückholfederkraft	Gewicht
Course - Corsa	Energie d'absorption - Assorbimento d'energia	Masse effective - Massa effettiva	Return spring force	Weight
Carrera	Absorción de energía	Masa efectiva	Force du ressort	Poids
			Forza di ritorno	Peso
			Fuerza del muelle recuperador	Peso

	mm	Constant load*		External tank**		-1		-2		Fuerza del muelle recuperador		kg
		Nm/HB (max.)	Nm/h (max.)	Nm/h	min. - max.kg	min. - max.kg	min. N	max. N				
WM-E 3,0 x 2	50	2.100	360.000	432.000	230 - 38.000	35.000 - 500.000	130	200	7,0			
WM-E 3,0 x 3,5	90	3.800	646.000	817.000	240 - 40.000	35.000 - 500.000	100	200	8,8			
WM-E 3,0 x 4	100	4.000	685.000	822.000	250 - 42.000	40.000 - 500.000	100	200	9,2			
WM-E 3,0 x 5	125	5.500	935.000	1.144.000	300 - 44.000	42.000 - 500.000	90	330	10,8			
WM-E 3,0 x 6	150	6.000	1.050.000	1.260.000	320 - 48.000	45.000 - 500.000	90	330	11,6			
WM-E 4,0 x 2	50	3.500	1.470.000	2.131.000	355 - 44.000	-	220	300	13,5			
WM-E 4,0 x 4	100	7.000	1.750.000	2.538.000	355 - 56.000	-	160	300	16,5			
WM-E 4,0 x 6	150	11.000	2.090.000	3.031.000	355 - 88.000	-	150	320	20,0			
WM-E 4,0 x 8	200	14.500	2.320.000	3.364.000	390 - 116.000	-	170	380	23,5			
WM-E 4,0 x 10	250	18.500	2.683.000	3.890.000	450 - 148.000	-	120	380	28,0			

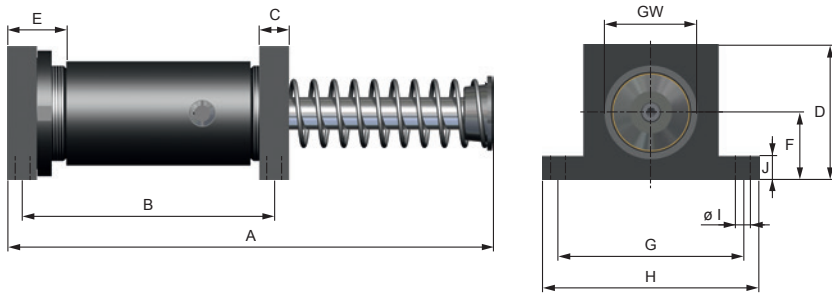
\*Dauerbelastung - Constant load - Charge permanente - Carico permanente - Carga continua / \*\*Außentank - External tank - Réservoirs externes - Serbatoi esterni - Depósitos externos

Kontermutter • Lock nut  
Contre-écrou • Controdado  
Contratuercia

Quadratflansch • Square flange  
Bride carrée • Flangia quadrata  
Brida cuadrada



FUSSBEFESTIGUNG • FOOT MOUNTING • FIXATION SUR PIEDS • ATTACCO A PIEDINI • FIJACIÓN CON PEDESTAL

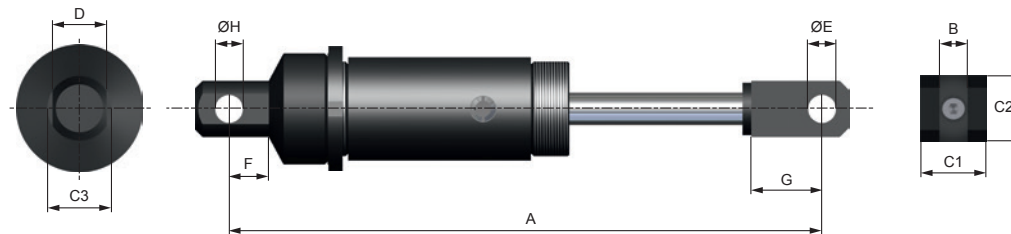


Lieferumfang: 2 Schenkel + 1 Kontermutter  
 Included: 2 Feet + 1 Lock nut  
 Inclus: 2 Pieds + 1 Contre-écrou  
 Incluso: 2 Piedini + 1 Controdado  
 Incluido: 2 Pies + 1 Contratuercia

ABMESSUNGEN • DIMENSIONS • DIMENSIONI • DIMENSIONES

		Art.-Nr. / Code				Art.-Nr. / Code	A	B	C	D	E	F	G	H	ø I	J
						mm	mm	mm	mm	mm	mm	mm	mm	mm	mm	
WM-E 1,5 m x 1	M42x1,5	35015	WM-E 1,5 UNF x 1	1 3/4 - 12 UNF	35045	144	82	12	60	30	30,0	76	95	8,5	13	
WM-E 1,5 m x 2	M42x1,5	35015	WM-E 1,5 UNF x 2	1 3/4 - 12 UNF	35045	205	108	12	60	30	30,0	76	95	8,5	13	
WM-E 1,5 m x 3	M42x1,5	35015	WM-E 1,5 UNF x 3	1 3/4 - 12 UNF	35045	251	133	12	60	30	30,0	76	95	8,5	13	
WM-E 2,0 m x 1	M64x2	25015	WM-E 2,0 UNF x 1	2 1/2 - 12 UNF	36045	176	96	20	90	30	45,0	124	145	10,5	16	
WM-E 2,0 m x 2	M64x2	25015	WM-E 2,0 UNF x 2	2 1/2 - 12 UNF	36045	225	120	20	90	30	45,0	124	145	10,5	16	
WM-E 2,0 m x 4	M64x2	25015	WM-E 2,0 UNF x 4	2 1/2 - 12 UNF	36045	330	170	20	90	30	45,0	124	145	10,5	16	
WM-E 2,0 m x 6	M64x2	25015	WM-E 2,0 UNF x 6	2 1/2 - 12 UNF	36045	430	220	20	90	30	45,0	124	145	10,5	16	
WM-E 3,0 m x 2	M 85 x 2	37015	-	-	-	258	140	20	105	45	53,0	134	157	13,0	20	
WM-E 3,0 m x 3,5	M 85 x 2	37015	-	-	-	327	168	20	105	45	53,0	134	157	13,0	20	
WM-E 3,0 m x 4	M 85 x 2	37015	-	-	-	360	191	20	105	45	53,0	134	157	13,0	20	
WM-E 3,0 m x 5	M 85 x 2	37015	-	-	-	407	203	20	105	45	53,0	134	157	13,0	20	
WM-E 3,0 m x 6	M 85 x 2	37015	-	-	-	471	241	20	105	45	53,0	134	157	13,0	20	
WM-E 4,0 m x 2	M 115 x 2	38015	-	-	-	313	170	25	149	80	79,4	165	203	17,0	38	
WM-E 4,0 m x 4	M 115 x 2	38015	-	-	-	414	220	25	149	80	79,4	165	203	17,0	38	
WM-E 4,0 m x 6	M 115 x 2	38015	-	-	-	516	275	25	149	80	79,4	165	203	17,0	38	
WM-E 4,0 m x 8	M 115 x 2	38015	-	-	-	643	325	25	149	80	79,4	165	203	17,0	38	
WM-E 4,0 m x 10	M 115 x 2	38015	-	-	-	765	375	25	149	80	79,4	165	203	17,0	38	

SCHWENKBEFESTIGUNG • CLEVIS MOUNTING • FIXATION ARTICULÉE • ATTACCO OSCILLANTE • FIJACIÓN GIRATORIA



Lieferumfang: Schwenkbefestigung vorne + hinten + 1 Kontermutter

Included: Clevis mounting front + rear + 1 Lock nut

Inclus: 1 Chape + 1 Butoir articulé + 1 Contre-écrou

Incluso: 1 Cerniera maschio + Forcella femmina + 1 Controdado

Incluido: Fijación giratoria al frente + detrás + 1 Contratuercia

ABMESSUNGEN • DIMENSIONS • DIMENSIONI • DIMENSIONES

		Art.-Nr. / Code				Art.-Nr. / Code	A	B	C1	C2	øC3	D	øE	F	G	øH
						mm	mm	mm	mm	mm	mm	mm	mm	mm	mm	
WM-E 1,5 m x 1	M42x1,5	35016	WM-E 1,5 UNF x 1	1 3/4 - 12 UNF	35046	200	12	25	25	25	19	10	22	22	12	
WM-E 1,5 m x 2	M42x1,5	35016	WM-E 1,5 UNF x 2	1 3/4 - 12 UNF	35046	260	12	25	25	25	19	10	22	22	12	
WM-E 1,5 m x 3	M42x1,5	35016	WM-E 1,5 UNF x 3	1 3/4 - 12 UNF	35046	300	12	25	25	25	19	10	22	22	12	
WM-E 2,0 m x 1	M64x2	25016	WM-E 2,0 UNF x 1	2 1/2 - 12 UNF	36046	240	16	38	38	38	32	19	27	36	19	
WM-E 2,0 m x 2	M64x2	25016	WM-E 2,0 UNF x 2	2 1/2 - 12 UNF	36046	292	16	38	38	38	32	19	27	36	19	
WM-E 2,0 m x 4	M64x2	25016	WM-E 2,0 UNF x 4	2 1/2 - 12 UNF	36046	392	16	38	38	38	32	19	27	36	19	
WM-E 2,0 m x 6	M64x2	25016	WM-E 2,0 UNF x 6	2 1/2 - 12 UNF	36046	492	16	38	38	38	32	19	27	36	19	
WM-E 3,0 m x 2	M 85 x 2	37016	-	-	-	340	20	42	42	42	32	19	27	56	19	
WM-E 3,0 m x 3,5	M 85 x 2	37016	-	-	-	412	20	42	42	42	32	19	27	56	19	
WM-E 3,0 m x 4	M 85 x 2	37016	-	-	-	445	20	42	42	42	32	19	27	56	19	
WM-E 3,0 m x 5	M 85 x 2	37016	-	-	-	492	20	42	42	42	32	19	27	56	19	
WM-E 3,0 m x 6	M 85 x 2	37016	-	-	-	555	20	42	42	42	32	19	27	56	19	
WM-E 4,0 m x 2	M 115 x 2	38016	-	-	-	415	38	89	51	57	38	25	44	55	25	
WM-E 4,0 m x 4	M 115 x 2	38016	-	-	-	520	38	89	51	57	38	25	44	55	25	
WM-E 4,0 m x 6	M 115 x 2	38016	-	-	-	620	38	89	51	57	38	25	44	55	25	
WM-E 4,0 m x 8	M 115 x 2	38016	-	-	-	745	38	89	51	57	38	25	44	55	25	
WM-E 4,0 m x 10	M 115 x 2	38016	-	-	-	855	38	89	51	57	38	25	44	55	25	