

Palettenstopper · Pallet Stopper

Stoppeurs de Palettes · Blocca Paletts · Retentores de Paletas



D

- **Positionsgenaues Abbremsen und Vereinzeln von Paletten**
- **Einstellbare pneumatische Dämpfung mit pneumatischer Kolbenrückstellung**
- **Massen bis 60 kg und Geschwindigkeiten bis zu 50 m/min**
- Gehäuse: Aluminium, schwarz eloxiert, Stößel: harteloxiert
- Gehärteter Anschlag
- Näherungsschalter für die Endlagenabfrage (optional)
- Sonderausführung: Palettenstopper für Reinraum Kl. 5 (ISO), Kl. 100 (US), Kl. 3 (VDI)
- RoHS konform Richtlinie 2002/95/EG

GB

- **Precise deceleration and singulation of pallets**
- **Adjustable pneumatic deceleration with pneumatic piston return**
- **Masses up to 60 kg and speeds up to 50 m/min**
- Housing: aluminium, black anodized, Stop: hard anodized
- Hardened stop
- Sensor for end position (optional)
- Special version: pallet stopper for clean room Cl. 5 (ISO), Cl. 100 (US), Cl. 3 (VDI)
- RoHS compliant Directive 2002/95/EC

F

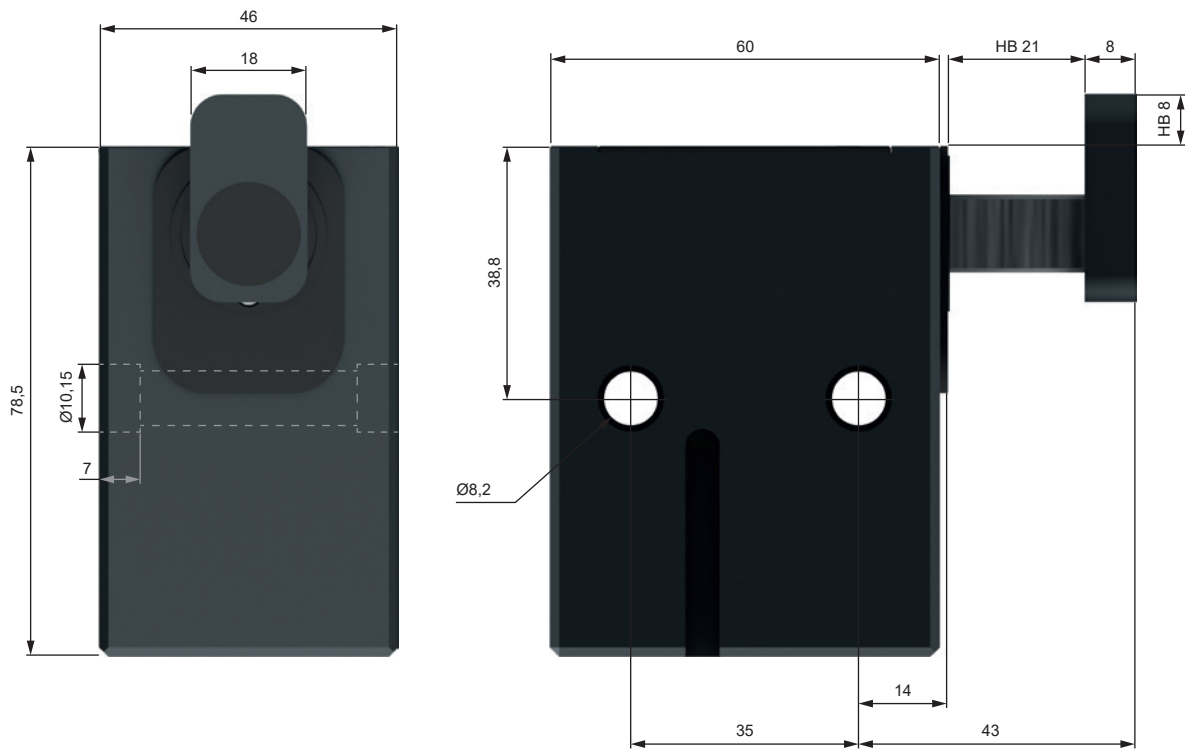
- **Freinage et séparation précis de palettes**
- **Amortissement pneumatique ajustable avec réarmement pneumatique du piston**
- **Masses jusqu'à 60 kg et vitesses jusqu'à 50 m/min**
- Corps: aluminium, noir anodisé, pilon: anodisée dure
- Butée trempée
- Détecteur de proximité pour demande de la position finale (en option)
- Version spéciale : stoppeur de palettes pour salle blanche cl. 5 (ISO), cl. 100 (US), cl. 3 (VDI)
- RoHS compliant Directive 2002/95/EC

I

- **Frenata in posizione esatta e separazione di pallet**
- **Ammortizzamento pneumatico regolabile con ritorno pneumatico del pistone**
- **Masse fino a 60 kg e velocità fino a 50 m/min**
- Corpo: alluminio, nero anodizzato, spintore: anodizzato duro
- Battuta temprata
- Sensore di prossimità per l'interrogazione di fine corsa (opzionale)
- Modello speciale: ferma pallet per ambienti ristretti Kl. 5 (ISO), Kl. 100 (US), Kl. 3 (VDI)
- RoHS compliant Direttiva 2002/95/EC

E

- **Frenado de posición precisa y aislamiento de paletas**
- **Amortiguación neumática ajustable con reposicionado de émbolo neumático**
- **Masas de hasta 60 kg y velocidades de hasta 50 m/min.**
- Carcasa: aluminio, negro anodizado, levas: anodizado duro
- Tope endurecido
- Interruptor de proximidad para la consulta de posición final (opcional)
- Versión especial: retentor de paletas para salas limpias Cl. 5 (ISO), Cl. 100 (US), Cl. 3 (VDI)
- RoHS y que cumplan Directiva 2002/95/CE



LEISTUNGEN • PERFORMANCE • CARATTERISTICHE TECNICHE • CARACTERÍSTICAS TÉCNICAS

Geschwindigkeit Speed • Vitesse Velocità • Velocidad		6 m/min	9 m/min	12 m/min	18 m/min	24 m/min	30 m/min	36 m/min	50 m/min	Masse Mass Masse Massa Masa	Reibung Friction Friction Attrito Fricción	Antriebskraft Propelling force Force motrice Forza motrice Fuerza motriz	
WPS-A 20	Masse Mass Masse Massa Masa (kg)	2 - 20	2 - 10	2 - 10	2 - 10	2 - 7	2 - 5	1 - 3	0,25 - 1,5	WPS-A 20	0,25 - 20 kg	0,07 μ	min. 6 N
WPS-A 60	Masse Mass Masse Massa Masa (kg)	3 - 60	3 - 40	3 - 35	3 - 30	3 - 24	3 - 18	3 - 10	1 - 5	WPS-A 60	1 - 60 kg	0,07 μ	min. 6 N

D TECHNISCHE DATEN

Druckbereich	4 - 8 bar
Druckluft	aufbereitet
Schlauchdurchmesser	6 - 8 mm
Hub horizontal:	21 mm
Hub vertikal:	8 mm

F DONNÉES TECHNIQUES

Pression de service	4 - 8 bar
Air comprimé	conditionné
Diamètre du tube	6 - 8 mm
Course horizontale:	21 mm
Course verticale:	8 mm

E DATOS TÉCNICOS

Área de impresión	4 - 8 bar
Aire comprimido	preparado
Diámetro de manguito	6 - 8 mm
Carrera horizontal:	21 mm
Carrera vertical:	8 mm

GB SPECIFICATIONS

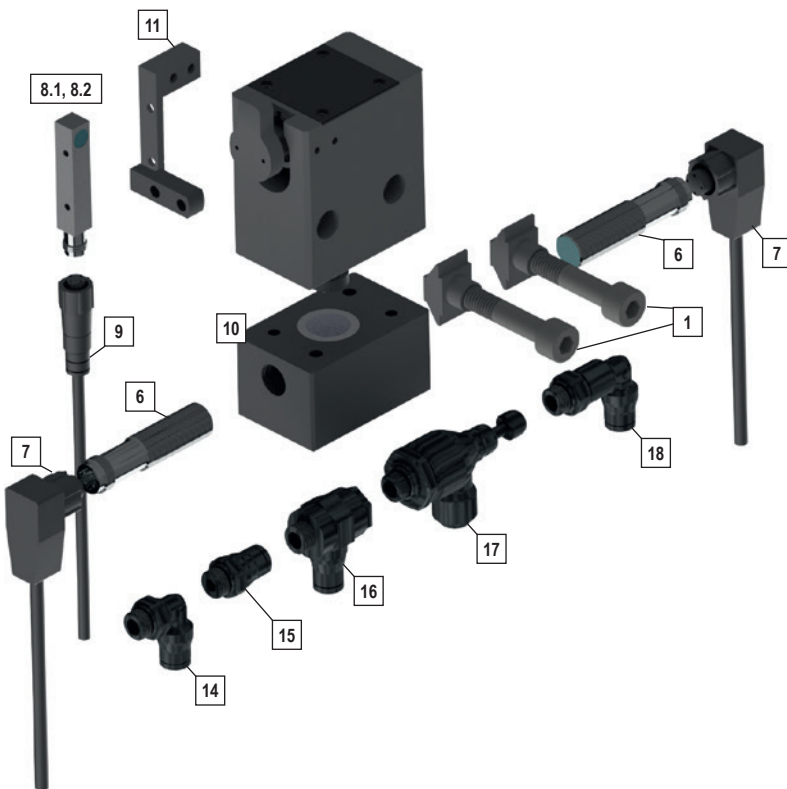
Working Pressure	4 - 8 bar
Compressed Air	treated
Tube Diameter	6 - 8 mm
Stroke horizontal:	21 mm
Stroke vertical:	8 mm

I DATI TECNICI

Range pressione	4 - 8 bar
Aria compressa	trattata
Sezione tubo	6 - 8 mm
Corsa orizzontale:	21 mm
Corsa verticale:	8 mm

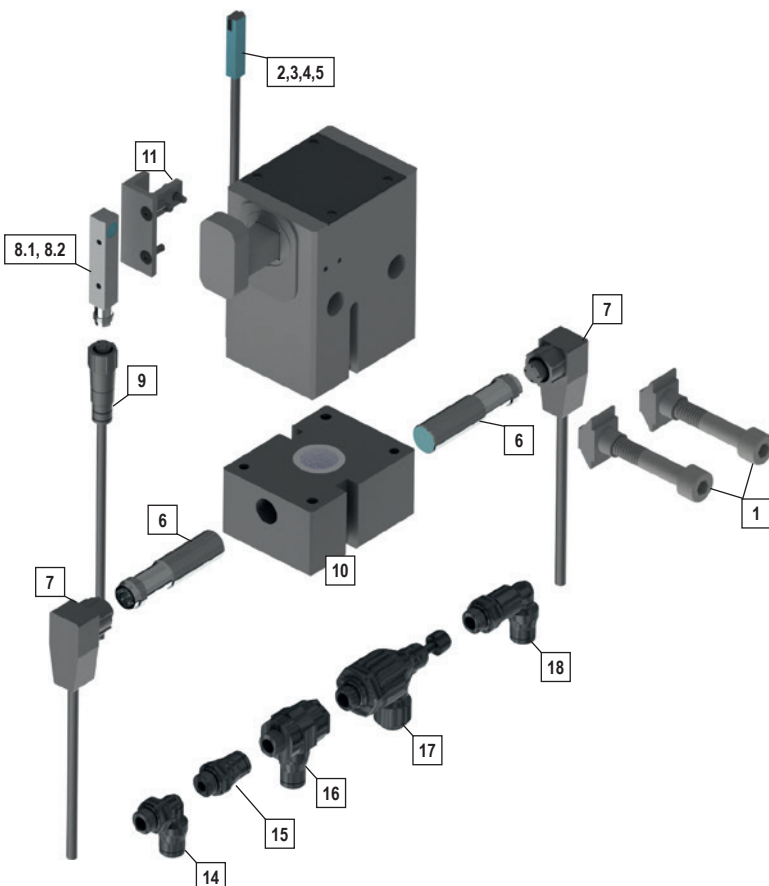
Zubehör Seite 249 • Accessories Pages 249
Accessoires Page 249 • Accessori Pagina 249
Accesorios Página 249

WPS-A 15



1	PSB-A15	Befestigungssatz • Fastening set
6	N 20	Sensor mit Stecker M12x1, induktiv • Sensor with plug, inductiv
7	KS60	Kabel mit Winkelstecker, Ø12mm Cable with angle plug, Ø12mm
8.1	N 31	Sensor, induktiv mit Stecker • Sensor, inductiv, with plug
8.2	N 30	Sensor mit Kabel 2,5m, induktiv Sensor with cable 2,5 m, inductiv
9	KS50	Kabel mit Stecker Ø8mm • Cable with plug Ø8mm
10	PSA15-15	Sensorvorbereitung WPS-A15 Sensor bracket WPS-A 15
11	PSA15-16	Sensorvorbereitung WPS-A15 Sensor bracket WPS-A 15
14	VW11/8-6	Winkelanschluß • Stud elbow G1/8 Ø6mm Schlauch • Tube
15	VGR1/8-6	Anschluß gerade • Male stud G1/8 Ø6mm Schlauch • Tube
16	VWS1/8-6	Winkelschwenkanschluß • Single banjo G1/8 Ø6mm Schlauch • Tube
17	VDR1/8-6	Zuluftdrossel • Flow control regulator G1/8 Ø6mm Schlauch • Tube
18	VWL1/8-6	Winkelanschluß, verlängert • Stud elbo, extended G1/8 Ø6mm Schlauch • Tube

WPS-A 20 / 60



1	PSB-A60	Befestigungssatz • Fastening set
2	N 10	Sensor, elektronischer Reed-Schalter, 2,5 m Kabel Sensor, electric reed switch, 2,5 m cable
3	N 11	Sensor, elektronischer Reed-Schalter, 5 m Kabel Sensor, electric reed switch, 5 m cable
4	N 15	Sensor mit Stecker, elektr. Reed-Schalter, Ø 8mm, 0,3 m Kabel Sensor with plug, electric reed switch, Ø 8mm, 0,3 m cable
5	N 16	Sensor mit Rändelstecker, Ø 8mm, elektr. Reed-Schalter, 0,3 m Kabel Sensor with knurled nut, Ø 8mm electric reed switch, 0,3 m cable
6	N 20	Sensor mit Stecker M12x1, induktiv • Sensor with plug, inductiv
7	KS60	Kabel mit Winkelstecker, Ø12mm Cable with angle plug, Ø12mm
8.1	N 31	Sensor, induktiv mit Stecker • Sensor, inductiv, with plug
8.2	N 30	Sensor mit Kabel 2,5m, induktiv Sensor with cable 2,5 m, inductiv
9	KS50	Kabel mit Stecker m, Ø mm • Cable with plug m, Ø mm
10	PSA60-15	Sensorvorbereitung WPS-A 20 / 60 Sensor bracket WPS-A 20 / 60
11	PSA60-16	Sensorvorbereitung WPS-A 20 / 60 Sensor bracket WPS-A 20 / 60
14	VW11/8-6	Winkelanschluß • Stud elbow G1/8 Ø6mm Schlauch • Tube
15	VGR1/8-6	Anschluß gerade • Male stud G1/8 Ø6mm Schlauch • Tube
16	VWS1/8-6	Winkelschwenkanschluß • Single banjo G1/8 Ø6mm Schlauch • Tube
17	VDR1/8-6	Zuluftdrossel • Flow control regulator G1/8 Ø6mm Schlauch • Tube
18	VWL1/8-6	Winkelanschluß, verlängert • Stud elbo, extended G1/8 Ø6mm Schlauch • Tube