

Elektrische Palettenstopper · Electric Pallet Stopper

Stoppeur de Palettes Électrique · Blocca Pallet Elettrico · Retenedor de Paletas Eléctrico



GB

- **Adjustable hydraulic / pneumatic deceleration**
- **Return via rotary movement, no vertical stroke necessary**
- Energy-efficient compared to compressed air
- Cost-optimized
- Piston rod hard-coated: insensitive to bonding, e.g., welding
- Housing: aluminium, black anodized, Stop: hard anodized
- Sensor for end position (optional)
- Special version: pallet stopper for clean room Cl. 5 (ISO), Cl. 100 (US), Cl. 3 (VDI)

I

- **Ammortizzamento idraulico/pneumatico regolabile**
- **Ritorno tramite movimento rotatorio: non sono necessarie corse verticali**
- Efficienza energetica rispetto all'aria compressa
- Costo ottimizzato
- Stelo del pistone rivestito in materiale duro: insensibile all'adesione, ad es. saldatura
- Corpo: alluminio, nero anodizzato, Battuta: anodizzato duro
- Sensore di prossimità per l'interrogazione di fine corsa (opzionale)
- Modello speciale: ferma pallet per ambienti ristretti Cl. 5 (ISO), Cl. 100 (US), Cl. 3 (VDI)

D

- **Einstellbare hydraulische / pneumatische Dämpfung**
- **Rückstellung über Drehbewegung, kein Vertikalhub notwendig**
- Energieeffizient gegenüber Druckluft
- Kostentoptimiert
- Kolbenstange hartcoatiert: unempfindlich gegen Anhaftung z.B. Schweißen
- Gehäuse: Aluminium, schwarz eloxiert, Anschlag: harteloxiert
- Näherungsschalter für die Endlagenabfrage (optional)
- Sonderausführung: Palettenstopper für Reinraum Kl. 5 (ISO), Kl. 100 (US), Kl. 3 (VDI)

F

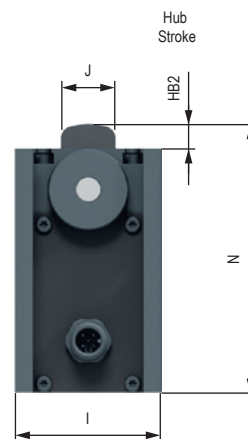
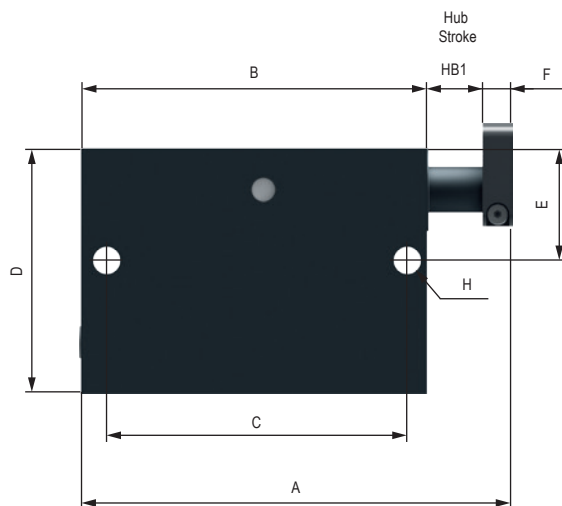
- **Amortissement hydraulique / pneumatique ajustable**
- **Réarmement par mouvement rotatif, pas de course verticale nécessaire**
- Efficacité énergétique par rapport à l'air comprimé
- Coût optimisé
- Tige de piston en anodisé dur : insensible au colmatage, par ex. soudage
- Corps: aluminium, noir anodisé, Butée: anodisée dure
- Détecteur de proximité pour demande de la position finale (en option)
- Version spéciale : stoppeur de palettes pour salle blanche cl. 5 (ISO), cl. 100 (US), cl. 3 (VDI)

E

- **Amortiguación hidráulica / neumática ajustable**
- **Reposición mediante movimiento giratorio, no es necesario un recorrido vertical**
- Energéticamente eficiente en comparación con el aire comprimido
- Optimización de costes
- Revestimiento duro del vástago: insensible a la adherencia, p. ej., soldadura
- Carcasa: aluminio, negro anodizado, Tope: anodizado duro
- Interruptor de proximidad para la consulta de posición final (opcional)
- Versión especial: retenedor de paletas para salas limpias Cl. 5 (ISO), Cl. 100 (US), Cl. 3 (VDI)

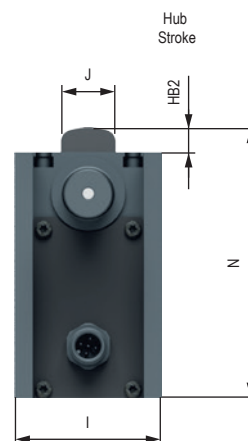
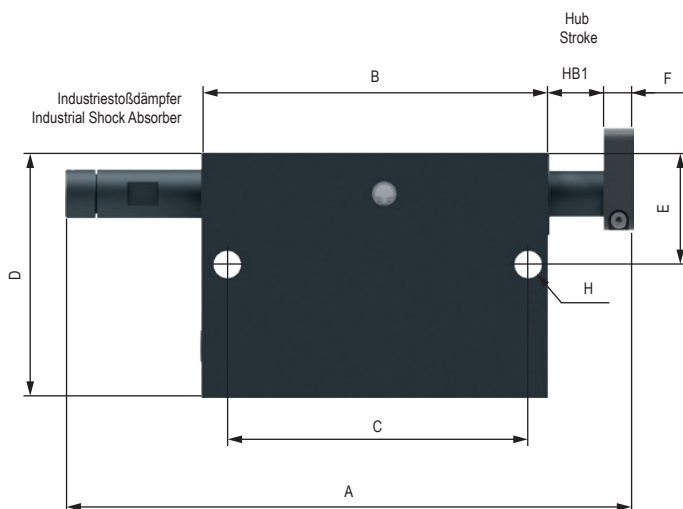
WPS-EC-50

pneumatische Dämpfung
pneumatic deceleration



WPS-EC-200

hydraulische Dämpfung
hydraulic deceleration



ANSCHLÜSSE

- Stecker M12x1, Anschlüsse 8-polig
- 1 Stecker für Aktorik / Position

CONNECTIONS

- Connecteur M12x1, Connexions à 8 broches
- 1 connecteur pour actionneur / position

ALLACCIAMENTI

- Connettore M12x1, Conexiones de 8 polos
- 1 conector para actuador / posición

CONNECTIONS

- M12x1 connector, 8-pin connections
- 1 connector for actuator / position

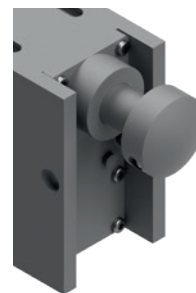
CONEXIONES

- Conector M12x1, Conexiones a 8 pin
- 1 Connettore per attuatore / posizione

Zubehör Seite 248 • Accessories Pages 248
Accessoires Page 248 • Accessori Pagina 248
Accesorios Página 248

WPS-ECD 50 / 200

Eckdämpfer
Angle Damper



ABMESSUNGEN • DIMENSIONS • DIMENSIONI • DIMENSIONES

	HB1	HB2	A	B	C	D	E	F	øH	I	J	N	Gewicht - Weight Poids - Peso Peso
	mm	mm	mm	mm	mm	mm	mm	mm	mm	mm	mm	mm	g
WPS-EC 50	17,5	8	141	113	98	80	36,5	10	8,6	48	18	88	830
WPS-EC 200	17,5	8	185,3	113	98	80	36,5	10	8,6	48	18	88	880

LEISTUNGEN • PERFORMANCE • CARATTERISTICHE TECNICHE • CARACTERÍSTICAS TÉCNICAS

Geschwindigkeit Speed • Vitesse Velocità • Velocidad	Masse Mass Masse Massa Masa	Reibung Friction Friction Attrito Fricción	Antriebskraft Propelling force Force motrice Forza motrice Fuerza motriz	6 m/min	9 m/min	12 m/min	18 m/min	24 m/min	30 m/min	36 m/min	50 m/min			
				5 - 60	5 - 50	5 - 50	5 - 37	5 - 30	5 - 20	5 - 12	5 - 8			
WPS-EC 50												5 - 60 kg	0,07 μ	min 6 N
WPS-EC 200												5 - 200 kg	0,07 μ	min 6 N

Bestellbeispiel • Ordering Information • Exemple de commande • Esempio d'ordinazione • Ejemplo de pedido

Palettenstopper **OHNE** Vorbereitung für Näherungsschalter
(ACHTUNG: nicht nachrüstbar)

Pallet stopper **WITHOUT** preparation for proximity switch
(ATTENTION: not retrofittable)

Stoppeur de palette **SANS** préparation pour détecteur de proximité
(ATTENTION : ne peut pas être installé ultérieurement)

Blocca pallet **SENZA** preparazione per l'interruttore di prossimità
(ATTENZIONE: non può essere montato a posteriori)

Retenedor de palets **SIN** preparación para detectores de proximidad
(ATENCIÓN: no se puede posteriormente)

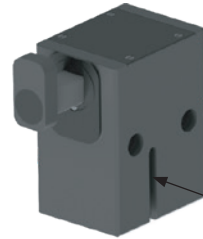
Palettenstopper **MIT** Vorbereitung für Näherungsschalter (-NV)
(Palettenstopper enthält Magnetkolben)

Pallet stopper **WITH** preparation for proximity switch (-NV)
(pallet stopper contains magnetic piston)

Stoppeur de palette **AVEC** préparation pour détecteur de proximité (-NV)
(l'arrêt de palette contient un piston magnétique)

Blocca pallet **CON** preparazione per l'interruttore di prossimità (-NV)
(il tappo del pallet contiene il pistone magnetico)

Retenedor de palets **CON** preparación para detector de proximidad (-NV)
(el tapón de palet contiene un pistón magnético)



Sensor muss separat bestellt werden
Sensor must be ordered separately
Le capteur doit être commandé séparément
Il sensore deve essere ordinato separatamente
El sensor debe pedirse por separado

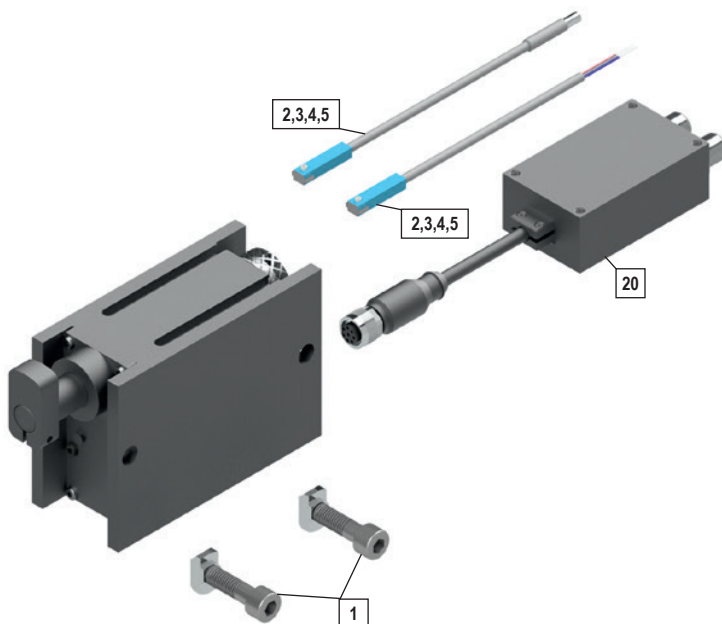
Verfügbare Modelle / Available Models:

WPS-A 20 WPS 20
WPS-A-60 WPS 22
WPS 500 WPZ 32
WPS-F 250 WPZ 40
WPS-F 400

Verfügbare Modelle / Available Models:

WPS-A 20-NV WPS-F 400-NV
WPS-A-60-NV WPS 22-NV
WPS 500-NV WPZ 32-NV
WPS-F 250-NV WPZ 40-NV

WPS-EC 50 / 200; WPS-ECD 50 / 200



1	PSB-EC	Befestigungssatz • Fastening set
2	N 10	Sensor, elektronischer Reed-Schalter, 2,5 m Kabel Sensor, electric reed switch, 2,5 m cable
3	N 11	Sensor, elektronischer Reed-Schalter, 5 m Kabel Sensor, electric reed switch, 5 m cable
4	N 15	Sensor mit Stecker, elektr. Reed-Schalter, Ø 8mm, 0,3 m Kabel Sensor with plug, electric reed switch, Ø 8mm, 0,3 m cable
5	N 16	Sensor mit Rändelstecker, Ø 8mm, elektr. Reed-Schalter, 0,3 m Kabel Sensor with knurled nut, Ø 8mm electric reed switch, 0,3 m cable
20	PSSB-EC	Split Box (1x 8-polig auf 2x 5-polig) Split box (1x 8-pin to 2x 5-pin)