

Schlauchrollbälge · Rolling Lobes

Vérins à Soufflet Simple Extensible · Molle Estensibile

Cilindros Elásticos de Lóbulo Deslizante



D

Druckbereich	1 - 8 bar
Temperaturbereich	-30°C bis max. +70°C (+90°C kurzzeitig)
Druckluft	geölt / ölfrei
Seitlicher Versatz	max. 10 mm
Kippwinkel	max. 15°
Rückstellkraft	350 - 950 N

GB

Operating pressure	1 - 8 bar
Temperature	-30°C - max. +70°C (+90°C limited duration)
Compressed air	oiled / oilfree
Lateral misalignment	max. 10 mm
Tilt capability	max. 15°
Return force	350 - 950 N

F

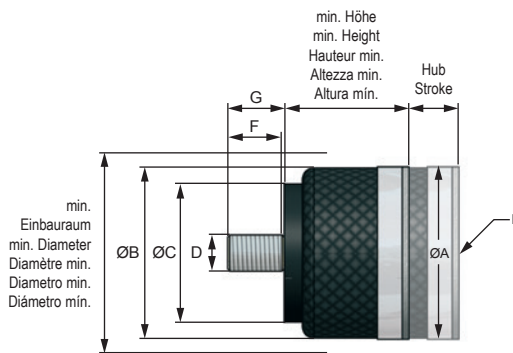
Pression d'utilisation	1 - 8 bar
Température	-30°C - max. +70°C (+90°C durée limitée)
Air comprimé	lubrifié / non lubrifié
Désalignement latéral	max. 10 mm
Angle d'inclinaison admissible:	max. 15°
Force de rappel nécessaire:	350 - 950 N

I

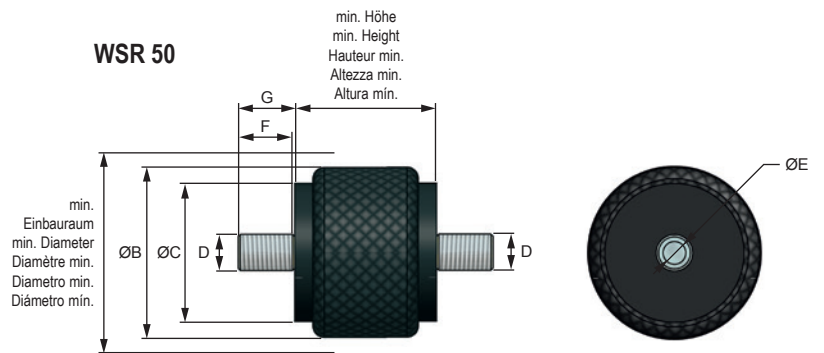
Pressione d'utilizzo	1 - 8 bar
Temperatura	-30°C - max. +70°C (+90°C tempo limitato)
Aria compressa	lubrificata / non lubrificata
Disallineamento laterale	max. 10 mm
Angolo d'inclinazione	max. 15°
Forza di ritorno	350 - 950 N

E

Presión	1 - 8 bar
Temperatura	-30°C - max. +70°C (+90°C tiempo limitado)
Aire comprimido	lubricado / no lubricado
Desalineación lateral	máx. 10 mm
Ángulo de inclinación admisible:	máx. 15°
Fuerza de retroceso	350 - 950 N



WSR 50



ABMESSUNGEN - DIMENSIONS - DIMENSIONI - DIMENSIONES

	Hub Stroke Course Corsa Carrera	min. Einbauraum min. Diameter Diamètre min. Diámetro mín.	min. Höhe min. Height Hauteur min. Altezza mín. Altura mín.	ø A	ø B	C	D	E	F	G	I	Gewicht Weight Poids Peso Peso	Volumen in Liter Volume in litre Volume en litre Volume in litri Volumen en litros
	mm	mm	mm	mm	mm	mm	mm	mm	mm	mm	mm	kg	Hmin Hmax
WSR 20	33	70	30	34,0	60	34,0	M16	G1/8	25	25	M8	0,07	0,05 0,08
WSR 30	46	100	38	76,0	88	56,0	M16	G1/8	25	25	M8	0,2	0,1 0,2
WSR 40	72	100	38	76,0	88	56,0	M16	G1/8	25	25	M8	0,23	0,12 0,34
WSR 50	95	120	65	-	100	61	M16	G1/8	25	25	-	0,35	
WSR 100	110	100	95	76,5	80	50,0	M30 x 1,5	G3/8	16	18	M8	0,4	0,2 0,5
WSR 200	105	115	95	86,5	97	60,5	M30 x 1,5	G3/8	16	18	M8	0,5	0,3 0,7
WSR 300	105	140	95	106,5	123	80,1	M30 x 1,5	G3/8	16	18	M8	0,6	0,3 1,1
WSR 400	105	170	95	126,5	151	89,0	M30 x 1,5	G3/8	16	18	M8	0,7	0,6 1,6
WSR 500	105	190	95	148,0	173	114,0	M30 x 1,5	G3/8	16	18	M8	1,0	1,0 2,4
WSR 520	135	190	95	148,0	175	114,0	M30x 1,5	G3/8	16	18	M8	1,1	1,0 3,0

HUBAUSLEGUNG - ACTUATION - LEVAGE - SOLLEVAMENTO - ELEVACIÓN

	Höhe - Height Hauteur - Altezza - Altura			Tragkraft - Load - Charge Peso - Carga (kN)			Höhe - Height Hauteur - Altezza - Altura			Tragkraft - Load - Charge Peso - Carga (kN)			Höhe - Height Hauteur - Altezza - Altura			Tragkraft - Load - Charge Peso - Carga (kN)		
	mm	2 bar	4 bar	6 bar	mm	2 bar	4 bar	6 bar	mm	2 bar	4 bar	6 bar	mm	2 bar	4 bar	6 bar		
WSR 20	35	0,4	0,7	1,0	45	0,3	0,6	0,9	55	0,3	0,4	0,6						
WSR 30	40	0,8	1,5	2,3	50	0,8	1,5	2,3	70	0,8	1,3	2,0						
WSR 40	45	1,4	2,2	3,0	65	0,8	1,4	2,2	95	0,7	1,3	1,9						
WSR 50	70	0,8	1,6	2,4	110	0,8	1,5	2,3	150	0,6	1,2	1,7						
WSR 100	100	0,6	1,1	1,9	160	0,6	1,1	1,7	190	0,6	1,2	1,8						
WSR 200	100	0,8	1,6	2,5	160	0,8	1,6	2,5	190	0,8	1,6	2,4						
WSR 300	100	1,4	2,8	4,2	160	1,4	2,8	4,2	180	1,4	2,8	4,3						
WSR 400	100	1,8	3,8	5,8	145	1,8	3,8	5,8	175	1,8	3,6	5,5						
WSR 500	100	2,6	5,4	8,2	145	2,6	5,3	8,1	175	2,7	5,4	8						
WSR 520	110	2,8	5,5	8,4	170	2,7	5,4	8,3	210	2,3	4,6	6,8						

SCHWINGUNGSISOLIERUNG - VIBRATION ISOLATION - ISOLATION DES VIBRATIONS - ANTI VIBRANTE - AISLAMIENTO ANTIVIBRATORIO

	Tragkraft (kN) bei empfohlener Betriebshöhe Force (kN) at recomm. design height Charge (kN) à la hauteur donnée Peso (kN) ad altezza consigliata Carga con altura recomendada (kN)			Eigenfrequenz - Natural frequency Fréquence propre - Frecuencia propia Frecuencia propia			Betriebshöhe - Height Hauteur - Altezza Altura			
	2 bar	4 bar	6 bar	2 bar	4 bar	6 bar	2 bar	4 bar	6 bar	opt. mm
WSR 20	0,3	0,6	0,9	3,4	3,3	3,2	204	198	192	45
WSR 30	0,8	1,4	2,1	2,7	2,7	2,6	162	162	156	60
WSR 40	0,8	1,4	1,8	2,6	2,6	2,4	156	156	144	75
WSR 100	0,6	1,1	1,7	2,3	2,1	2,0	138	126	120	150
WSR 200	0,8	1,6	2,5	2,1	1,9	1,9	126	114	108	150
WSR 300	1,4	2,8	4,2	2,2	2	1,9	132	120	108	150
WSR 400	1,8	3,7	5,7	2	1,9	1,8	120	108	108	150
WSR 500	2,6	5,3	8,1	2,3	2,2	2,1	138	132	126	140
WSR 520	2,8	5,5	8,4	2,0	1,9	1,9	120	114	114	150