

WBE 70

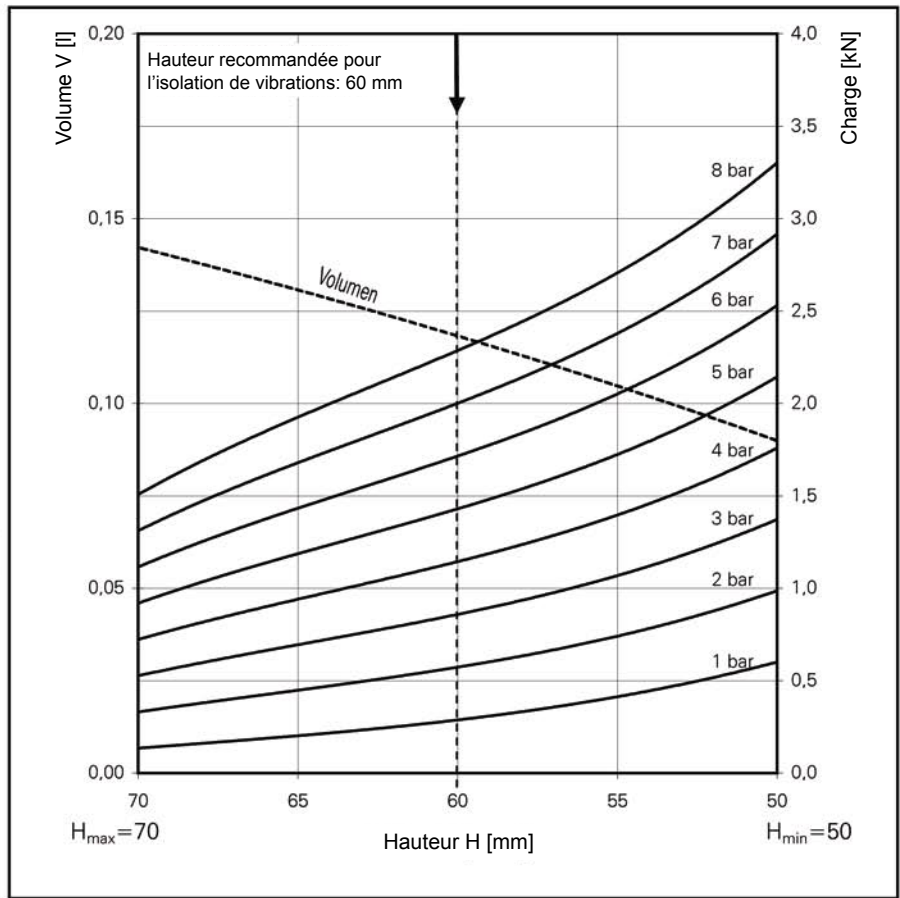
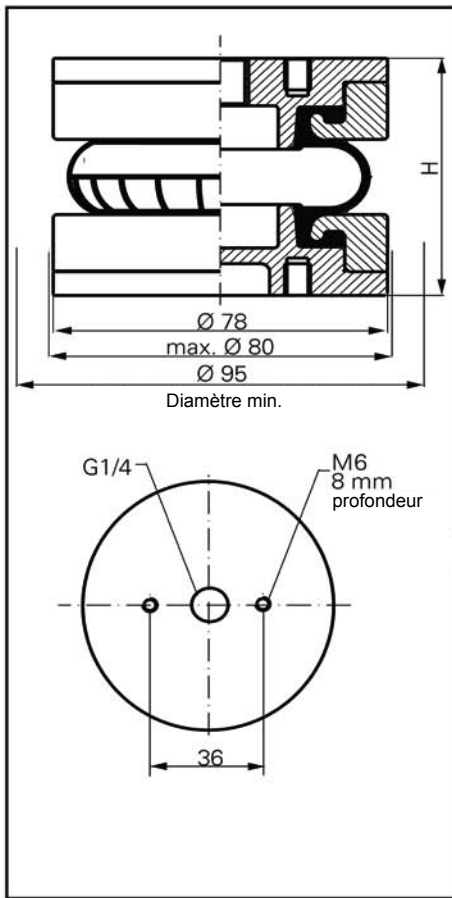


Diagramme Force-Hauteur

Connexion pneumatique

WBE 70-E1

G1/4

Données Techniques

Pression minimum	0 bar
Force de retour vers la hauteur minimum	≤ 120 N
Poids total avec plaques de connexion serties	0,5 kg

Utilisation en isolation des vibrations – valeurs des caractéristiques en dynamique

Taille fonctionnante empf. 60mm, minimal 55mm

Pression P [bar]	3	4	5	6	7	8	Vol. V[l]
Charge [kN]	0,88	1,19	1,48	1,8	2,11	2,4	0,12
Qualité de plume c [N/cm]	635	820	995	1190	1370	1570	
Fréquence propre [Hz]	4,3	4,2	4,2	4,1	4,1	4,1	

Utilisation en pneumatique – valeurs des caractéristiques en statique

Charge [kN]

Pression P [bar]	3	4	5	6	7	8	Vol.[l]	
Hauteur H [mm]	70	0,52	0,72	0,92	1,12	1,32	1,52	0,15
	65	0,70	0,94	1,18	1,43	1,67	1,91	0,13
	60	0,87	1,15	1,44	1,72	2,01	2,29	0,12
	55	1,06	1,39	1,72	2,05	2,38	2,71	0,10



Précautions d'utilisation

M6 = 15 Nm

G 1/4 = 25 Nm

WBE 100

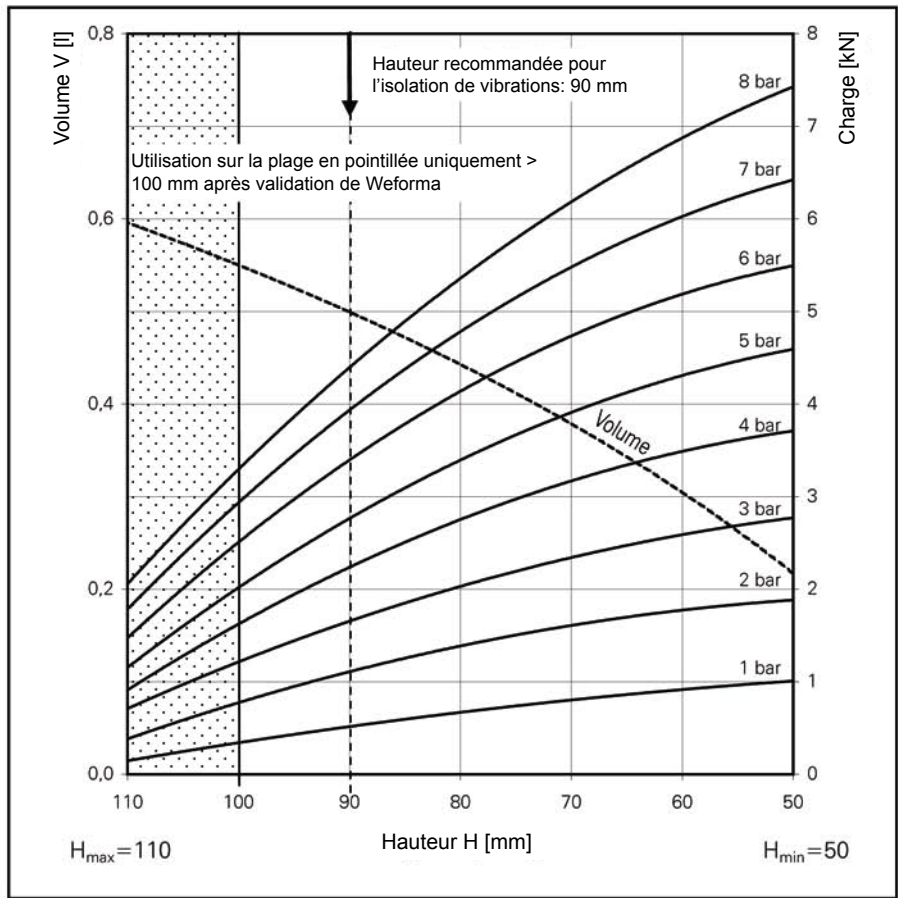
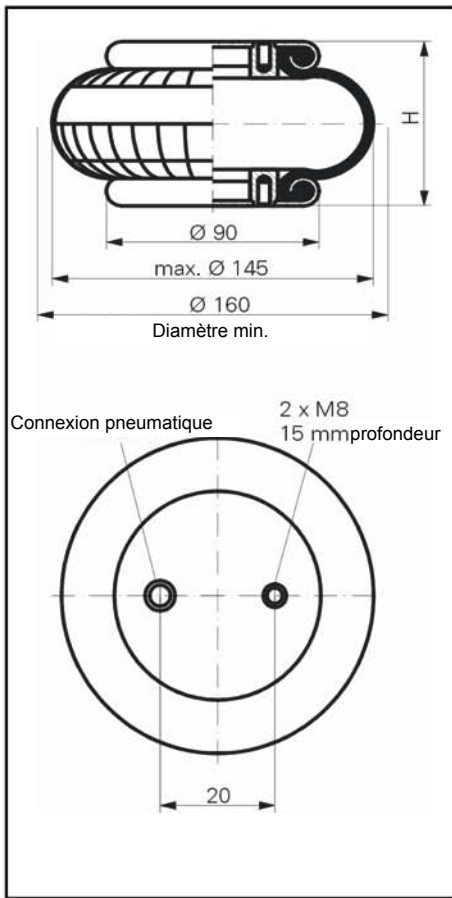


Diagramme Force-Hauteur

Connexion pneumatique

WBE 100-E1 G1/8

Données Techniques

Pression minimum	0 bar
Force de retour vers la hauteur minimum	≤ 120 N
Poids total avec plaques de connexion serties	0.9 kg

Utilisation en isolation des vibrations – valeurs des caractéristiques en dynamique


Taille fonctionnante recommandée 90mm, minimum 70mm

Pression P [bar]	3	4	5	6	7	8	Vol. V[l]
Charge [kN]	1.7	2.3	2.8	3.4	3.8	4.4	
Qualité de plume c [N/cm]	760	990	1220	1480	1610	1820	
Fréquence propre [Hz]	3.5	3.3	3.3	3.3	3.2	3.2	

Utilisation en pneumatique – valeurs des caractéristiques en statique

Charge [kN]

Pression P [bar]	3	4	5	6	7	8	Vol.[l]	
Hauteur H [mm]	100	1.2	1.6	2.0	2.5	3.0		3.4
	90	1.7	2.2	2.8	3.4	3.9		4.4
	80	2.1	2.8	3.5	4.2	4.9		5.3
	70	2.3	3.2	3.9	4.7	5.4		6.2
	60	2.6	3.5	4.3	5.2	6.1		6.9


 Précautions d'utilisation
 M8 = 25 Nm
 G 1/8 = 25 Nm

WBE 140

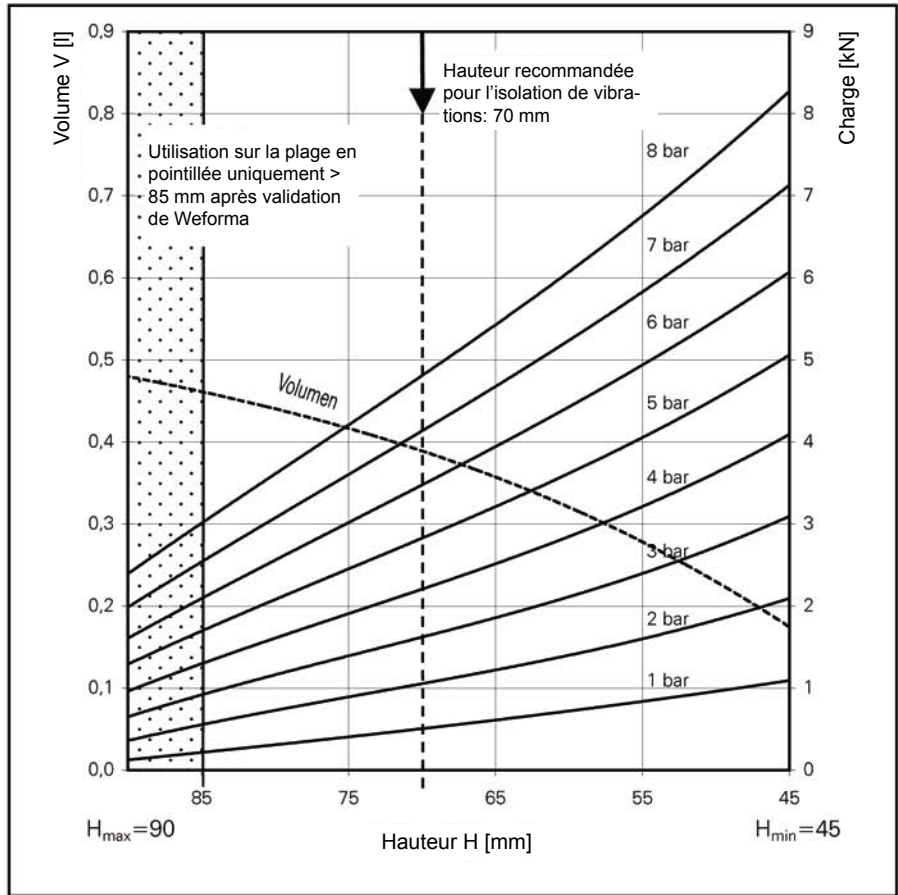
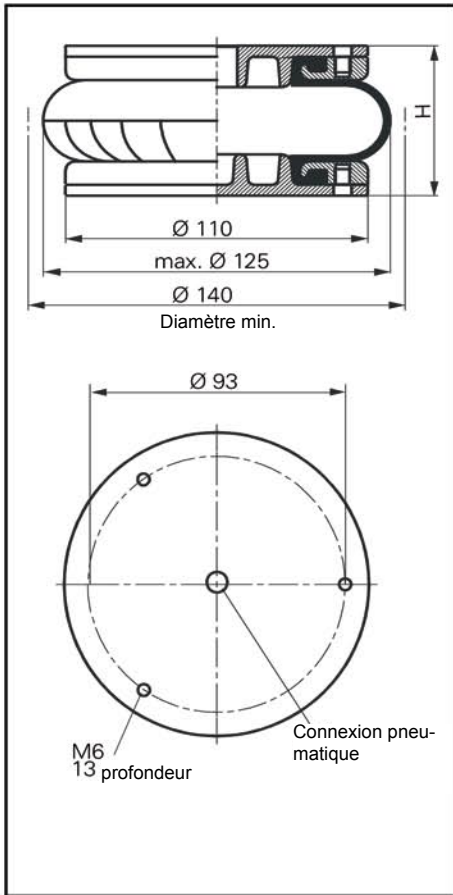


Diagramme Force-Hauteur

Connexion pneumatique

WBE 140-E1 G3/8

Données Techniques

Pression minimum	0 bar
Force de retour vers la hauteur minimum	≤ 150 N
Poids total avec plaques de connexion serties	0,8 kg

Utilisation en isolation des vibrations – valeurs des caractéristiques en dynamique

Taille fonctionnante empf. 70 mm, minimal 65mm

Pression P	[bar]	3	4	5	6	7	8	Vol V[l]
Charge	[kN]	1,7	2,3	2,9	3,5	4,2	4,8	
Qualité de plume c	[N/cm]	960	1230	1510	1785	2050	2340	
Fréquence propre	[Hz]	3,8	3,6	3,6	3,5	3,5	3,5	

Utilisation en pneumatique – valeurs des caractéristiques en statique

Charge [kN]

Pression P	[bar]	3	4	5	6	7	8	Vol.[l]
Hauteur H [mm]	80	1,2	1,6	2,1	2,6	3,1	3,6	
	70	1,6	2,2	2,8	3,5	4,1	4,8	
	60	2,1	2,9	3,6	4,4	5,2	6,1	
	50	2,7	3,6	4,6	5,5	6,5	7,5	



Précautions d'utilisation

M6 = 5 Nm

G 3/8 = 15 Nm

WBE 150

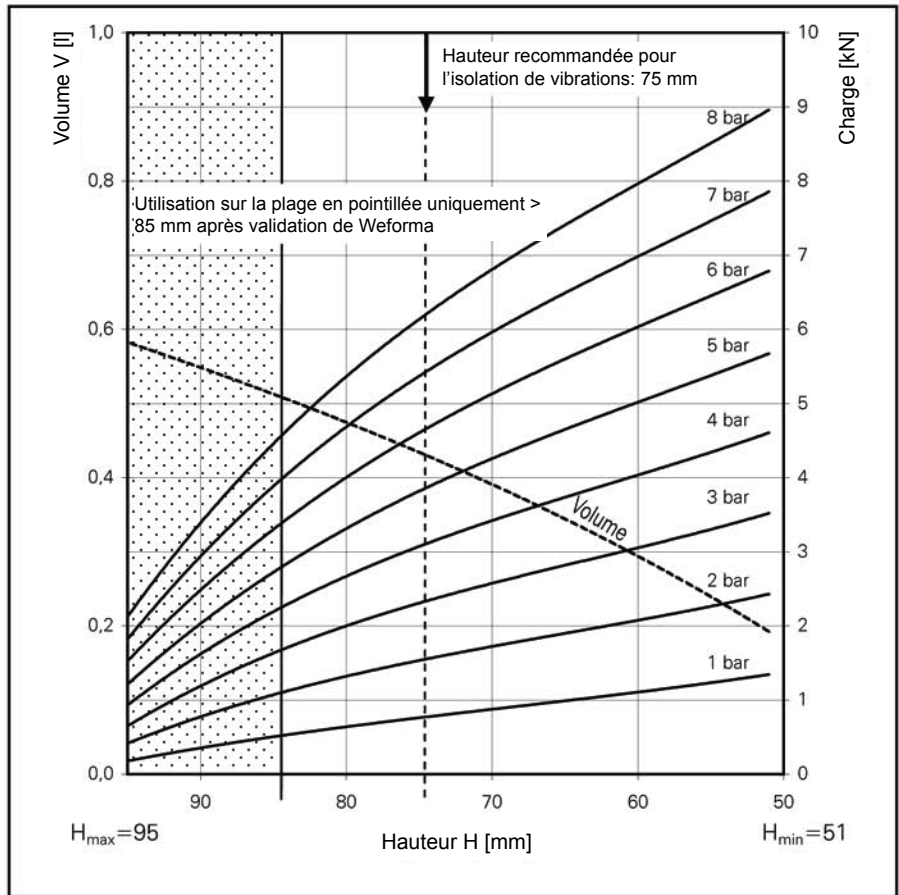
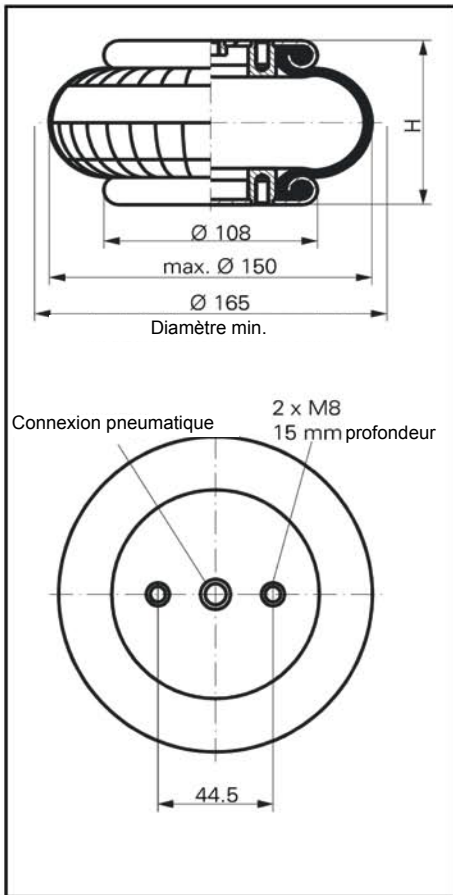


Diagramme Force-Hauteur

Connexion pneumatique

WBE 150-E1 G1/4

Données Techniques

Pression minimum	0 bar
Force de retour vers la hauteur minimum	≤ 250 N
Poids total avec plaques de connexion serties	1.2 kg

Utilisation en isolation des vibrations – valeurs des caractéristiques en dynamique

Taille fonctionnante recommanded 75mm, minimum 65mm

Pression P	[bar]	3	4	5	6	7	8	Vol. V[l]
Charge	[kN]	2.3	3.0	3.8	4.6	5.3	6.1	
Qualité de plume c	[N/cm]	1510	1910	2290	2670	3040	3340	
Fréquence propre	[Hz]	3.9	3.8	3.7	3.7	3.6	3.6	

Utilisation en pneumatique – valeurs des caractéristiques en statique

Charge [kN]

Pression P	[bar]	3	4	5	6	7	8	Vol.[l]	
Hauteur H [mm]	80	2.0	2.7	3.3	4.0	4.7	5.4		0.4
	70	2.6	3.4	4.3	5.1	6.0	6.8		0.4
	60	3.1	4.0	5.0	6.0	7.0	8.0	0.3	



Précautions d'utilisation

M8 = 25 Nm

G 1/4 = 25 Nm

WBE 200

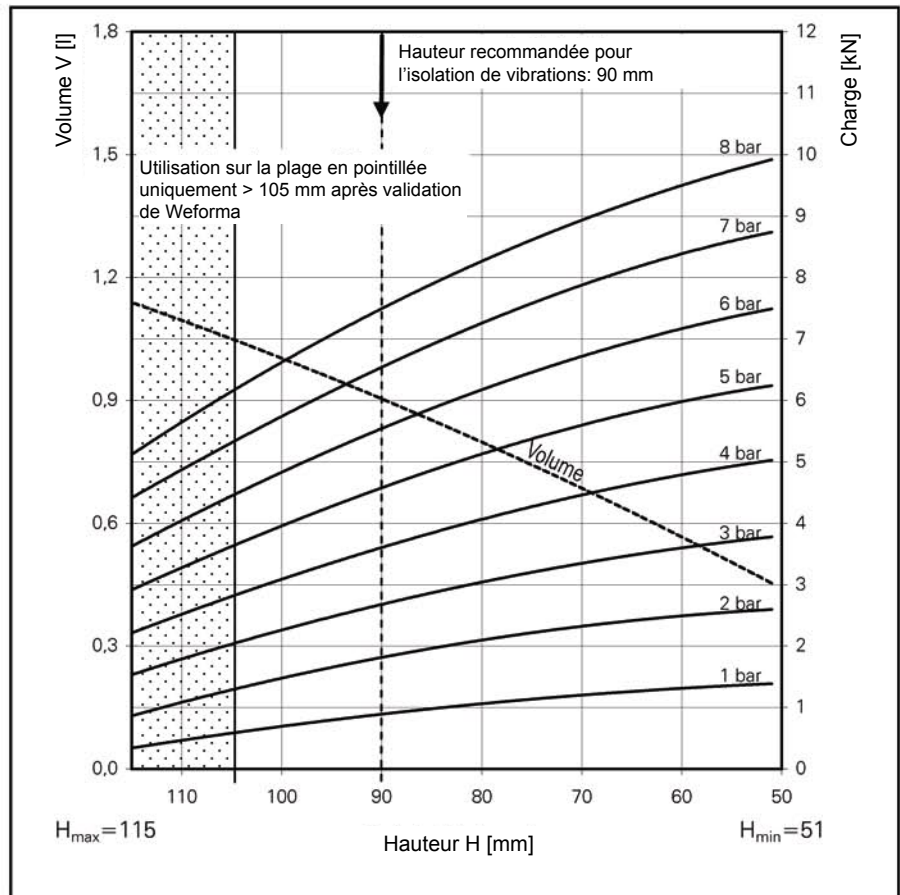
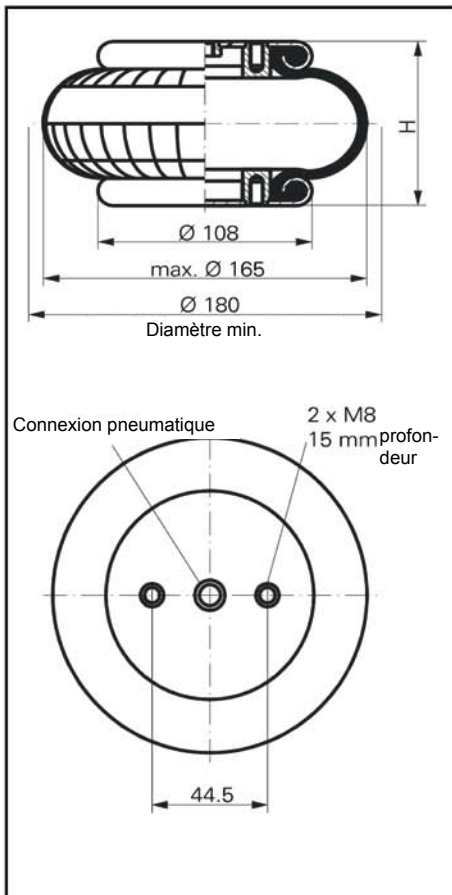


Diagramme Force-Hauteur

Connexion pneumatique

WBE 200-E1 G1/4

Données Techniques

Pression minimum	0 bar
Force de retour vers la hauteur minimum	≤ 200 N
Poids total avec plaques de connexion serties	1.2 kg

Utilisation en isolation des vibrations – valeurs des caractéristiques en dynamique


Taille fonctionnante recommandée 90mm, minimum 70mm

Pression P [bar]	3	4	5	6	7	8	Vol V [l]
Charge [kN]	2.7	3.7	4.7	5.7	6.6	7.7	0.9
Qualité de plume c [N/cm]	1040	1270	1530	1770	2060	2325	
Fréquence propre [Hz]	3.1	2.9	2.9	2.8	2.8	2.7	

Utilisation en pneumatique – valeurs des caractéristiques en statique

Charge [kN]

Pression P [bar]	3	4	5	6	7	8	Vol. [l]	
Hauteur H [mm]	100	2.2	3.1	4.0	4.8	5.7	6.6	1.0
	90	2.7	3.6	4.6	5.6	6.5	7.5	0.9
	80	3.1	4.1	5.1	6.2	7.3	8.3	0.8
	70	3.4	4.5	5.6	6.7	7.9	9.0	0.7
	60	3.6	4.8	6.0	7.2	8.4	9.5	0.6

 Précautions d'utilisation
M 8 = 25 Nm
G 1/4 = 25 Nm

WBE 210

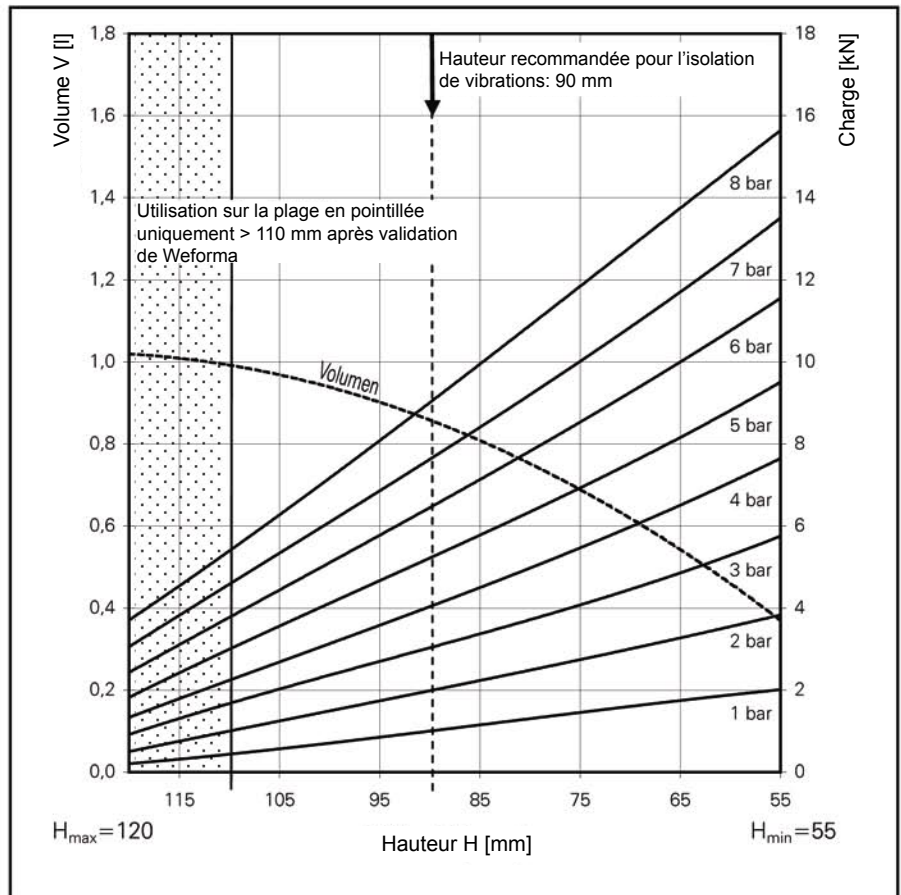
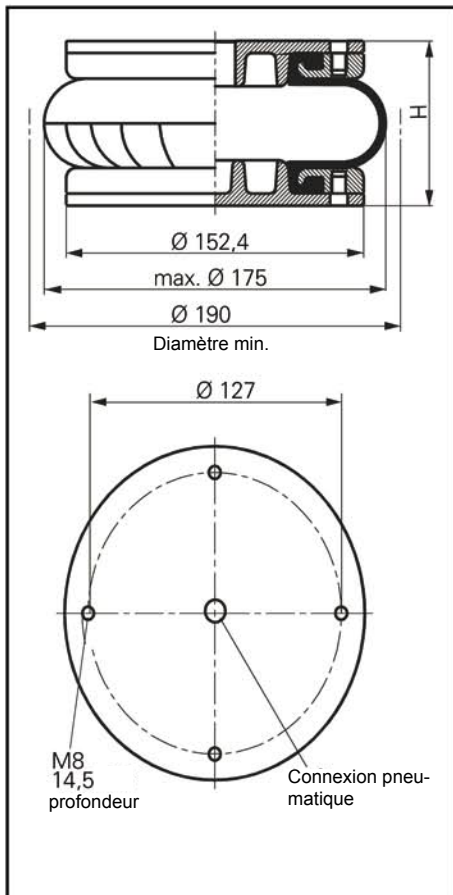


Diagramme Force-Hauteur

Connexion pneumatique

WBE 210-E1 G1/2

Données Techniques

Pression minimum	0 bar
Force de retour vers la hauteur minimum	≤ 140 N
Poids total avec plaques de connexion serties	1,65 kg

Utilisation en isolation des vibrations – valeurs des caractéristiques en dynamique

Taille fonctionnante empf. 90 mm, minimal 75mm

Pression P	[bar]	3	4	5	6	7	8	Vol V[l]
Charge	[kN]	2,9	4,0	5,0	6,1	7,2	8,3	
Qualité de plume c	[N/cm]	1250	1655	1995	2375	2740	3115	
Fréquence propre	[Hz]	3,3	3,2	3,1	3,1	3,1	3,1	

Utilisation en pneumatique – valeurs des caractéristiques en statique

Charge [kN]

Pression P	[bar]	3	4	5	6	7	8	Vol.[l]
Hauteur H [mm]	100	2,4	3,2	4,1	5,2	6,1	7,2	
	90	3,0	4,0	5,2	6,4	7,5	8,9	
	80	3,7	4,9	6,3	7,8	9,2	10,9	
	70	4,5	6,0	7,6	9,3	10,9	12,8	
	60	5,4	7,2	8,8	10,9	12,7	14,9	



Précautions d'utilisation

M8 = 20 Nm

G 1/2 = 25 Nm

WBE 300

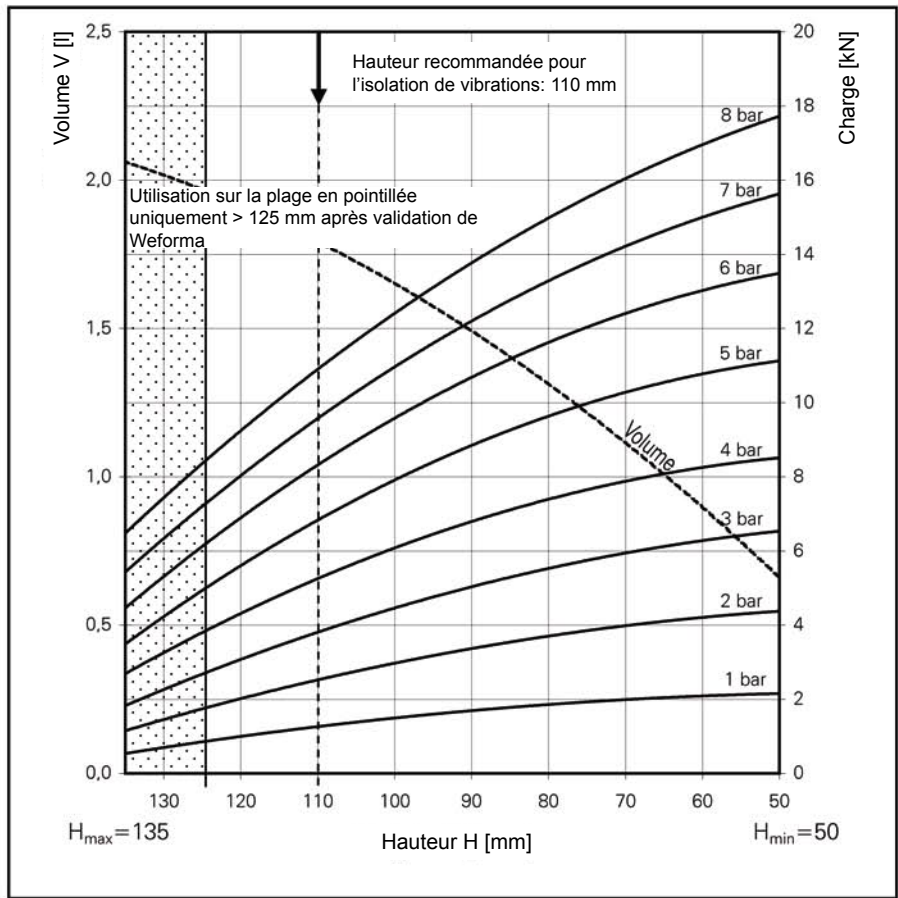
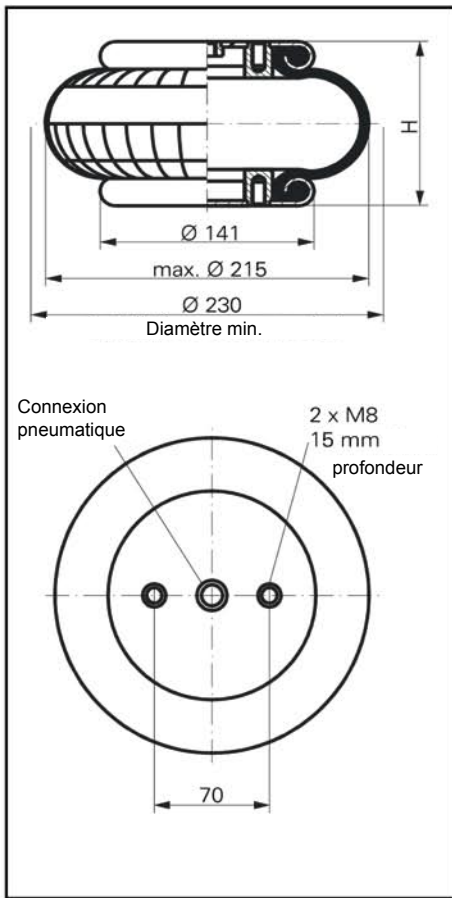


Diagramme Force-Hauteur

Connexion pneumatique

WBE 300-E1 G3/4
WBE 300-E2 G1/4

Données Techniques

Pression minimum	0 bar
Force de retour vers la hauteur minimum	≤ 200 N
Poids total avec plaques de connexion serties	2.0 kg

Utilisation en isolation des vibrations – valeurs des caractéristiques en dynamique


Taille fonctionnante recommandée 110mm, minimum 90mm

Pression P [bar]	3	4	5	6	7	8	Vol. V [l]
Charge [kN]	3.9	5.3	6.8	8.3	9.6	10.9	1.8
Qualité de plume c [N/cm]	1315	1620	1925	2230	2535	2840	
Fréquence propre [Hz]	2.9	2.8	2.7	2.6	2.6	2.6	

Utilisation en pneumatique – valeurs des caractéristiques en statique

Charge [kN]

Pression P [bar]	3	4	5	6	7	8	Vol. [l]	
Hauteur H [mm]	120	3.1	4.3	5.6	6.9	8.0	9.2	1.9
	110	3.9	5.3	6.8	8.3	9.6	10.9	1.8
	100	4.5	6.1	7.9	9.7	11.0	12.4	1.7
	90	5.0	6.8	8.9	10.8	12.2	13.8	1.5
	80	5.5	7.4	9.7	11.6	13.3	15.0	1.3
	70	5.9	7.9	10.3	12.3	14.2	16.0	1.1
	60	6.3	8.2	10.7	13.0	15.0	17.0	0.9

 Précautions d'utilisation
M8 = 25 Nm
G 3/4 = 50 Nm

WBE 310

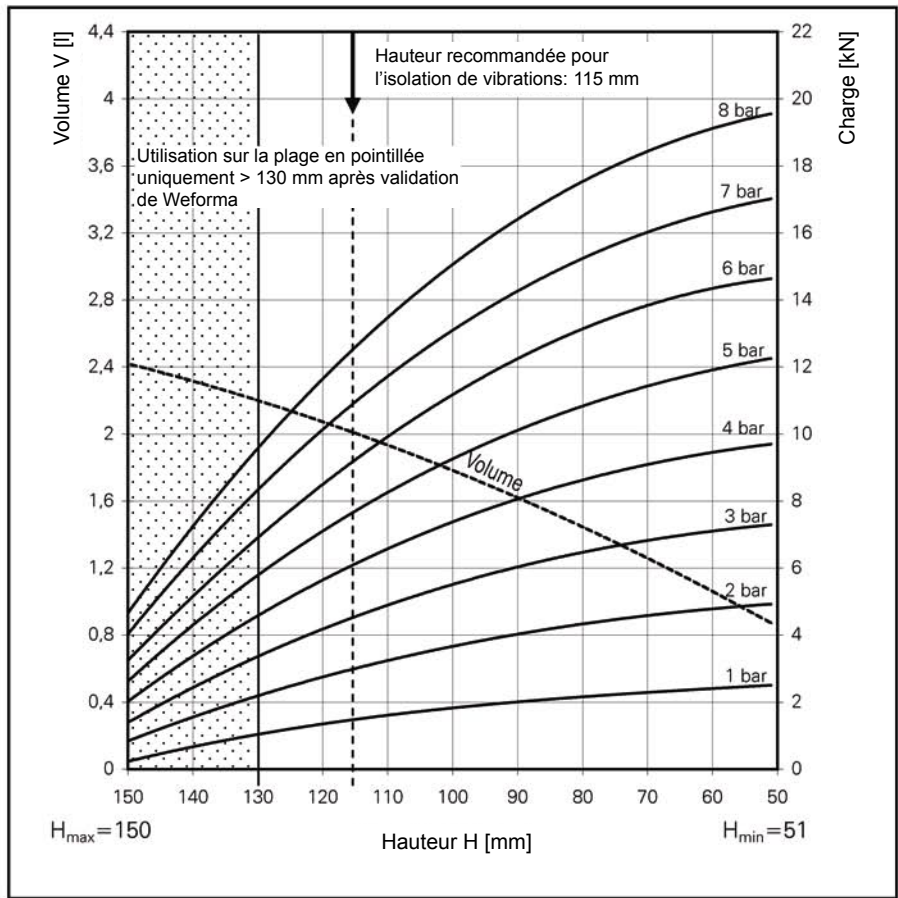
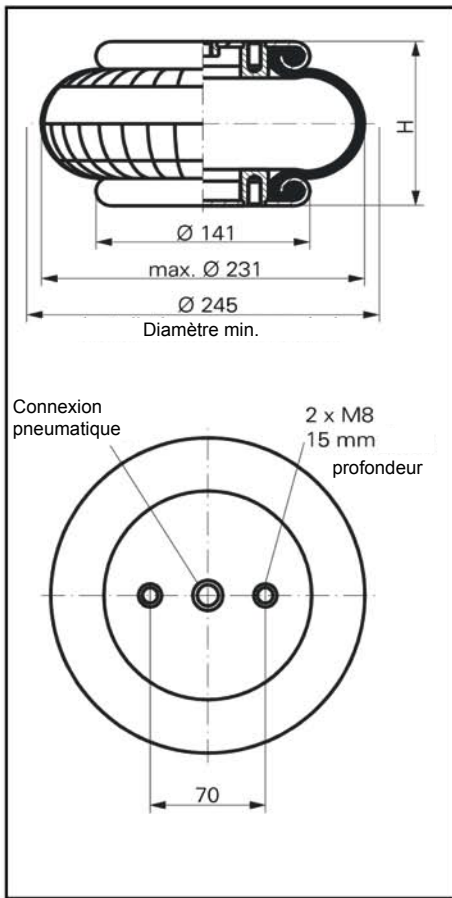


Diagramme Force-Hauteur

Connexion pneumatique

WBE 310-E1 G3/4
WBE 310-E2 G1/4

Données Techniques

Pression minimum	0 bar
Force de retour vers la hauteur minimum	≤ 200 N
Poids total avec plaques de connexion serties	1.9 kg

Utilisation en isolation des vibrations – valeurs des caractéristiques en dynamique

Taille fonctionnante recommanded 115mm, minimum 100mm

Pression P [bar]	3	4	5	6	7	8	Vol V [l]
Charge [kN]	4.8	6.6	8.2	9.9	11.6	13.3	2.0
Qualité de plume c [N/cm]	1320	1700	2090	2420	2770	3160	
Fréquence propre [Hz]	2.7	2.7	2.6	2.6	2.5	2.5	

Utilisation en pneumatique – valeurs des caractéristiques en statique

Charge [kN]

Pression P [bar]	3	4	5	6	7	8	Vol.[l]
Hauteur H [mm]	120	110	100	90	80	70	60
	4.2	4.8	5.6	6.0	6.5	6.8	7.1
	5.6	6.6	7.4	8.0	8.6	9.2	9.4
	7.2	8.2	9.2	10.1	10.9	11.4	12.0
	8.4	9.9	11.2	12.2	13.2	13.8	14.4
	10.2	11.6	13.1	14.2	15.3	16.1	16.6
	11.7	13.4	15.0	16.4	17.6	18.4	19.2
	2.1	2.0	1.8	1.6	1.4	1.3	1.1



Précautions d'utilisation

M 8 = 25 Nm

G 1/4 = 25 Nm

WBE 320

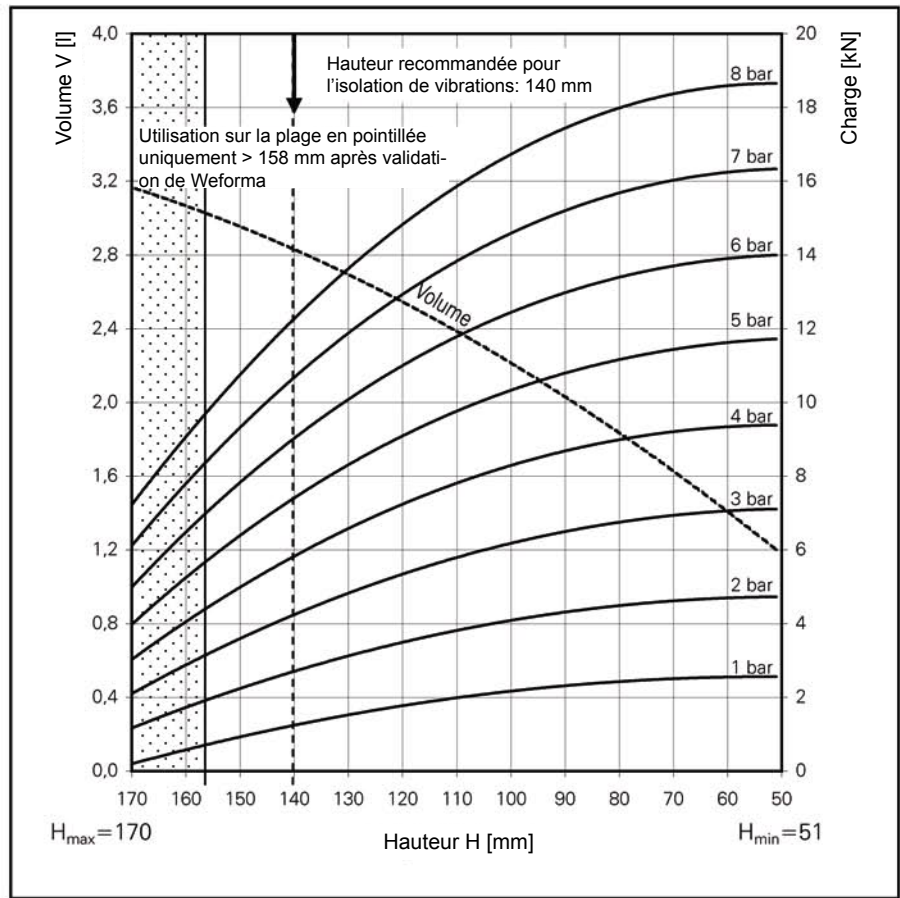
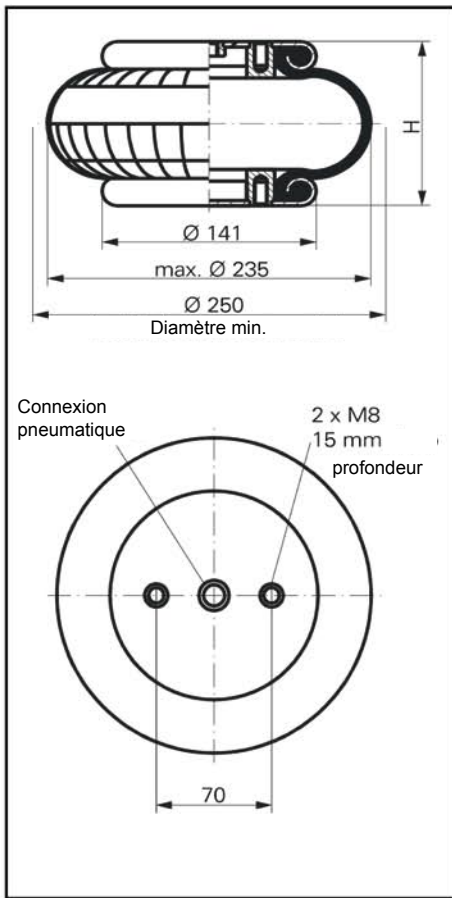


Diagramme Force-Hauteur

Connexion pneumatique

WBE 320-E1 G3/4
WBE 320-E2 G1/4

Données Techniques

Pression minimum	0 bar
Force de retour vers la hauteur minimum	≤ 200 N
Poids total avec plaques de connexion serties	1.9 kg

Utilisation en isolation des vibrations – valeurs des caractéristiques en dynamique

Taille fonctionnante recommandée 140mm, minimum 125mm

Pression P [bar]	3	4	5	6	7	8	Vol V [l]
Charge [kN]	4.2	5.8	7.3	8.9	10.4	12.0	2.8
Qualité de plume c [N/cm]	1160	1450	1730	2020	2300	2580	
Fréquence propre [Hz]	2.6	2.5	2.4	2.4	2.4	2.3	

Utilisation en pneumatique – valeurs des caractéristiques en statique

Charge [kN]

Pression P [bar]	3	4	5	6	7	8	Vol. [l]	
Hauteur H [mm]	150	3.7	5.1	6.4	7.9	9.4	10.8	2.9
	130	4.9	6.6	8.3	10.1	11.9	13.7	2.7
	110	5.8	7.8	9.8	11.8	13.8	15.9	2.4
	90	6.5	8.8	10.8	13.0	15.2	17.4	2.0
	70	6.9	9.2	11.4	13.7	16.0	18.3	1.6



Précautions d'utilisation

M 8 = 25 Nm

G 1/4 = 25 Nm

WBE 400

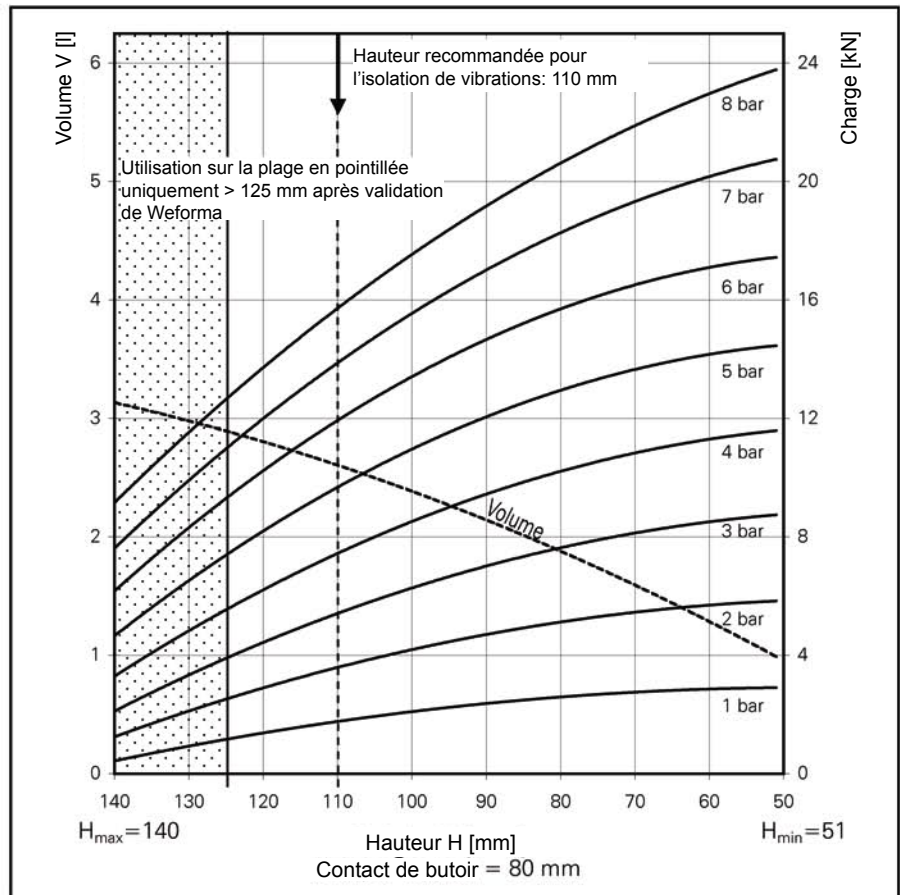
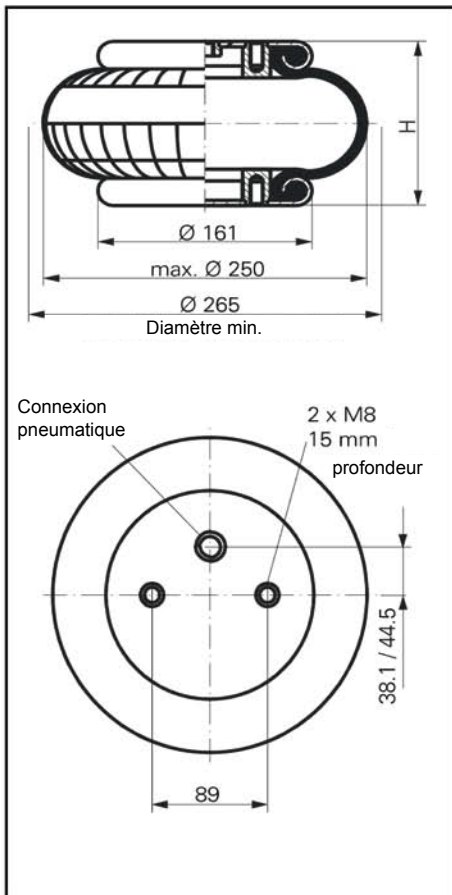


Diagramme Force-Hauteur

Connexion pneumatique

WBE 400-E1 G3/4
WBE 400-E2 G1/4

Données Techniques

Pression minimum	0 bar
Force de retour vers la hauteur minimum	≤ 200 N
Poids total avec plaques de connexion serties	2.3 kg

Utilisation en isolation des vibrations – valeurs des caractéristiques en dynamique

Taille fonctionnante recommanded 110mm, minimum 90mm

Pression P [bar]	3	4	5	6	7	8	Vol. V[l]
Charge [kN]	5.5	7.5	9.6	11.9	14.0	15.7	
Qualité de plume c [N/cm]	1500	2050	2600	3150	3700	4250	
Fréquence propre [Hz]	2.6	2.6	2.6	2.6	2.6	2.6	

Utilisation en pneumatique – valeurs des caractéristiques en statique

Charge [kN]

Pression P [bar]	3	4	5	6	7	8	Vol.[l]	
Hauteur H [mm]	120	4.5	6.2	8.2	10.4	12.1		2.8
	110	5.5	7.5	9.6	11.9	14.0		2.7
	100	6.3	8.6	11.0	13.4	15.5		2.3
	90	7.0	9.4	12.1	14.6	17.0		2.2
	80	7.6	10.2	13.0	15.7	18.2		1.8
	70	8.1	10.9	13.6	16.5	19.3		1.6
	60	8.5	11.3	14.2	17.1	20.1		1.3



Précautions d'utilisation

M8 = 25 Nm
G 3/4 = 50 Nm
G 1/4 = 25 Nm

WBE 410

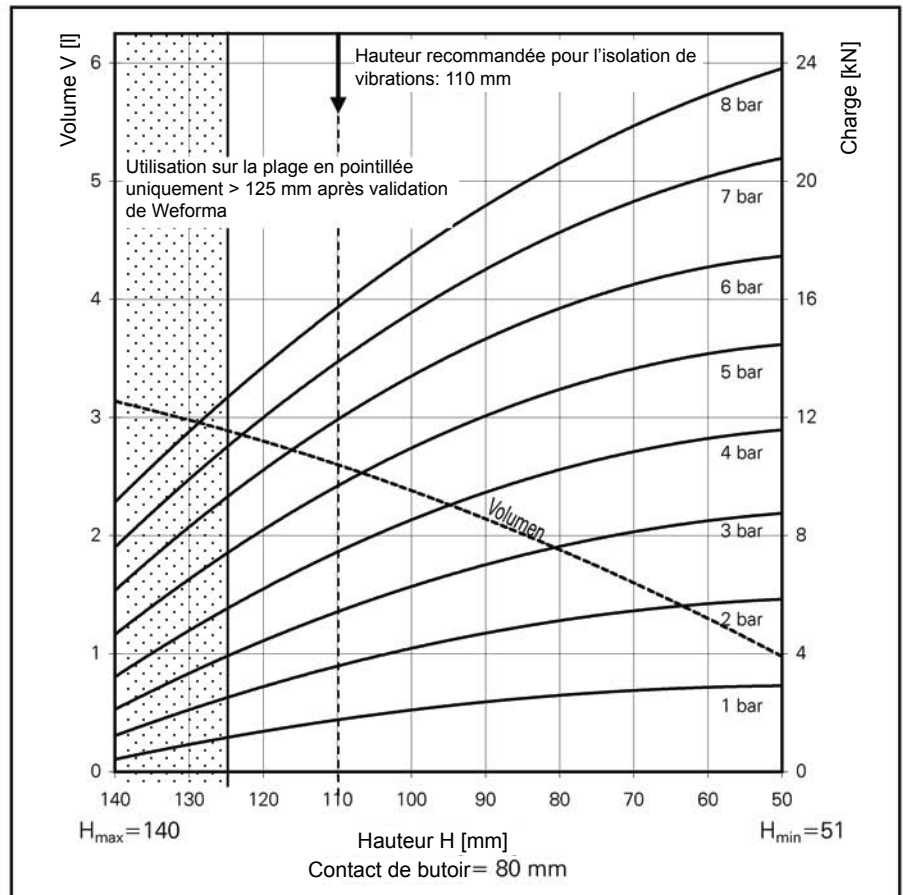
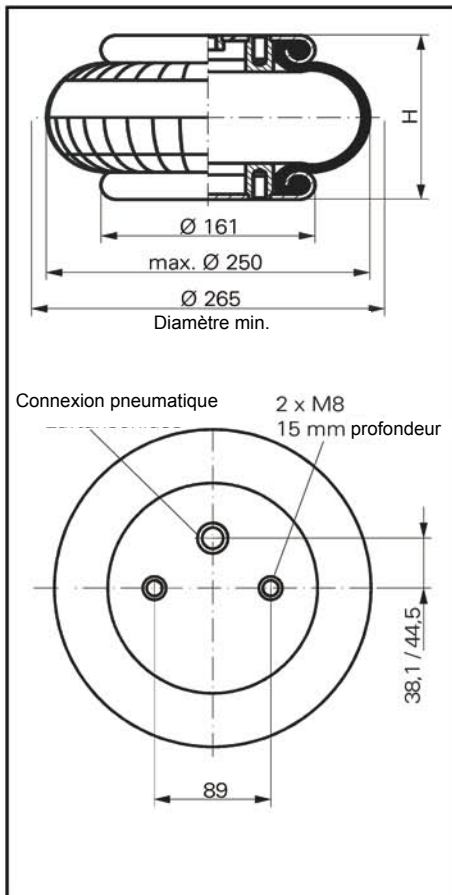


Diagramme Force-Hauteur

Connexion pneumatique

WBE 410-E1 G1/4

Données Techniques

Pression minimum	0 bar
Force de retour vers la hauteur minimum	≤ 200 N
Poids total avec plaques de connexion serties	2,3 kg

Utilisation en isolation des vibrations – valeurs des caractéristiques en dynamique

Taille fonctionnante empf. 110mm. minimal 90mm

Pression P [bar]	3	4	5	6	7	8	Vol. V[l]	
Charge [kN]	5,5	7,5	9,6	11,9	14,0	15,7		2,7
Qualité de plume c [N/cm]	1500	2050	2600	3150	3700	4250		
Fréquence propre [Hz]	2,6	2,6	2,6	2,6	2,6	2,6		

Utilisation en pneumatique – valeurs des caractéristiques en statique

Charge [kN]

Pression P [bar]	3	4	5	6	7	8	Vol. [l]	
Hauteur H [mm]	120	4,5	6,2	8,2	10,4	12,1		2,8
	110	5,5	7,5	9,6	11,9	14,0		2,7
	100	6,3	8,6	11,0	13,4	15,5		2,3
	90	7,0	9,4	12,1	14,6	17,0		2,2
	80	7,6	10,2	13,0	15,7	18,2		1,8
	70	8,1	10,9	13,6	16,5	19,3		1,6
	60	8,5	11,3	14,2	17,1	20,1		1,3



Précautions d'utilisation

- M8 = 25 Nm
- G 3/4 = 50 Nm
- G 1/4 = 25 Nm

WBE 500

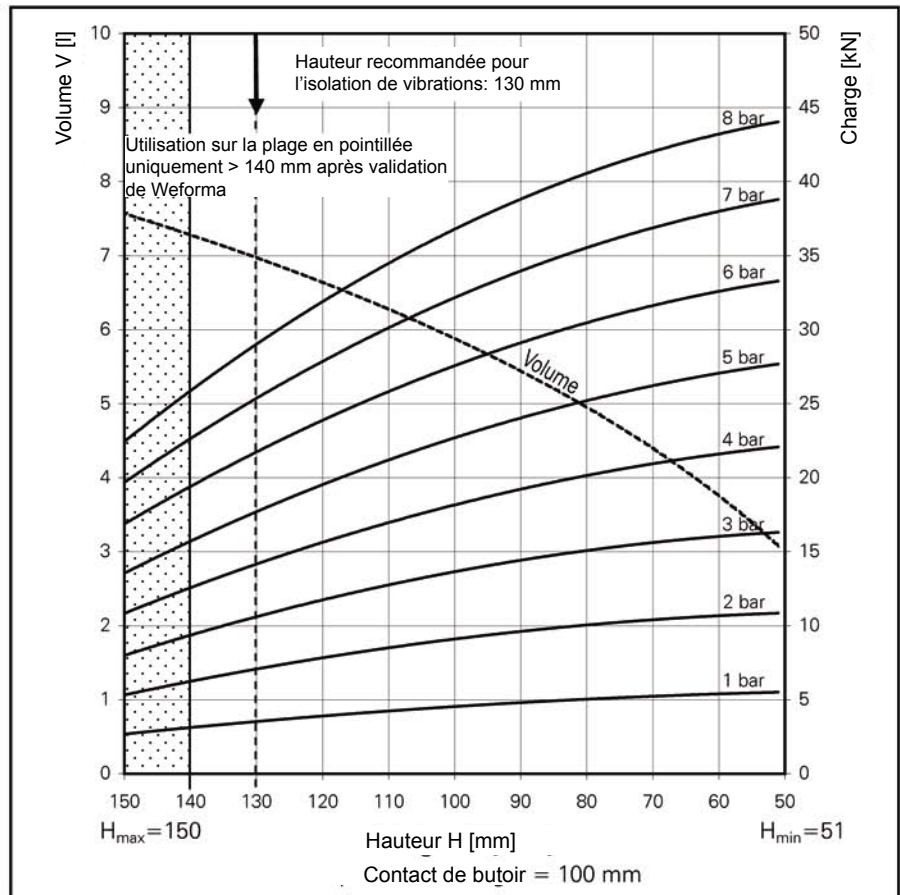
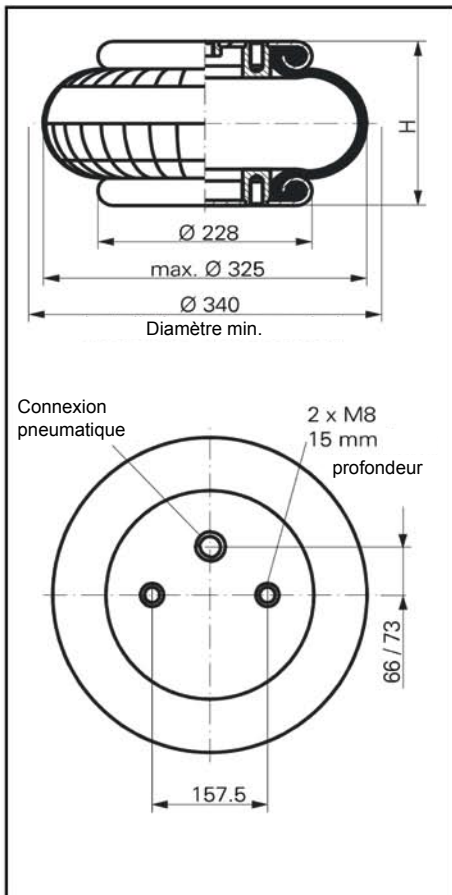


Diagramme Force-Hauteur

Connexion pneumatique

WBE 500-E1 G1
WBE 500-E2 G1/4

Données Techniques

Pression minimum	0 bar
Force de retour vers la hauteur minimum	≤ 300 N
Poids total avec plaques de connexion serties	4.1 kg

Utilisation en isolation des vibrations – valeurs des caractéristiques en dynamique

Taille fonctionnante recommandée 130mm, minimum 100mm

Pression P [bar]	3	4	5	6	7	8	Vol. V [l]
Charge [kN]	10.7	14.2	17.8	21.8	25.4	29.0	7.0
Qualité de plume c [N/cm]	2645	3290	3935	4580	5225	5870	
Fréquence propre [Hz]	2.5	2.4	2.4	2.3	2.3	2.3	

Utilisation en pneumatique – valeurs des caractéristiques en statique

Charge [kN]

Pression P [bar]	3	4	5	6	7	8	Vol.[l]
Hauteur H [mm]	130	14.2	17.8	21.8	25.4	29.0	7.0
	120	11.9	15.7	19.6	23.8	27.8	6.7
	110	12.7	16.9	21.1	25.8	30.1	6.3
	100	13.6	18.1	22.7	27.6	32.1	5.8
	90	14.4	19.2	24.0	29.1	34.0	5.3
	80	15.0	20.2	25.2	30.5	35.5	4.8
	70	15.5	20.9	26.2	31.6	36.9	4.3
	60	16.0	21.6	27.1	32.6	38.0	3.8



Précautions d'utilisation

M8 = 25 Nm
G 1 = 50 Nm
G 1/4 = 25 Nm

WBE 510

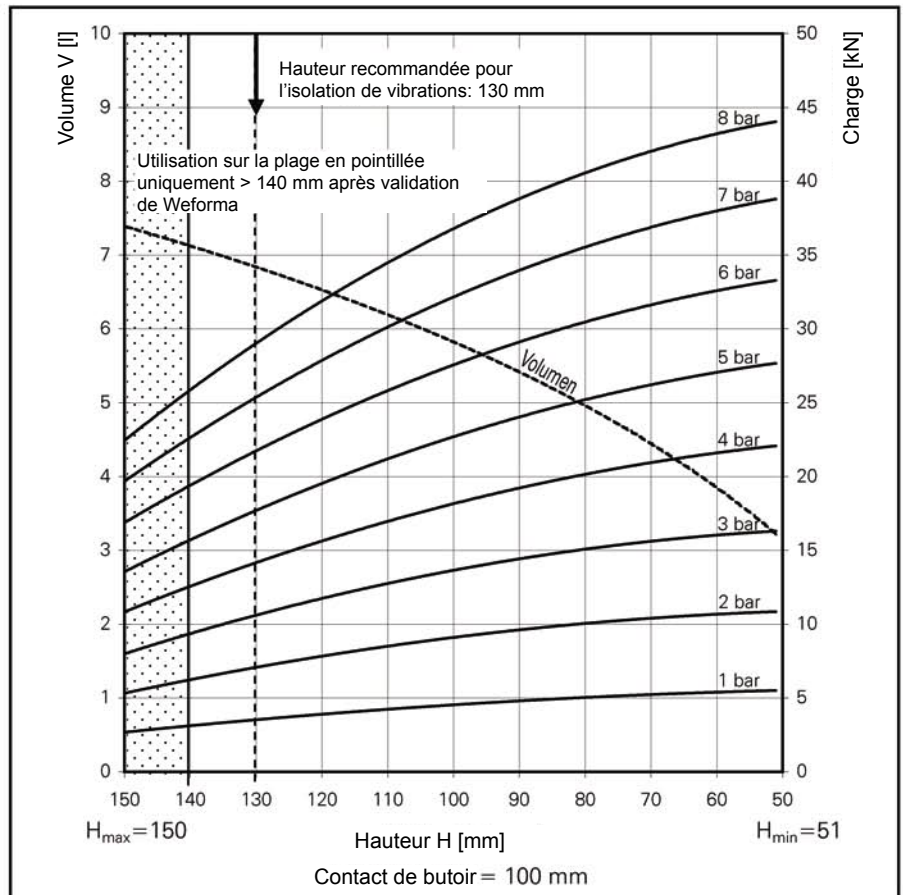
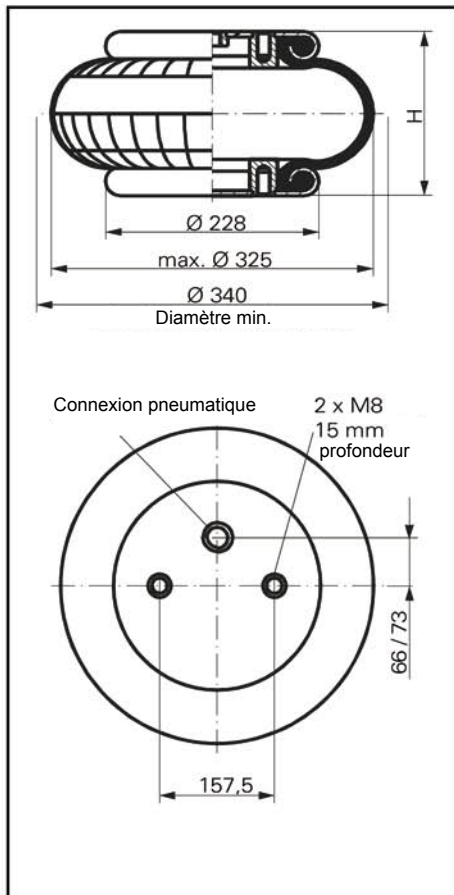


Diagramme Force-Hauteur

Connexion pneumatique

WBE 510-E1 G1/4

Données Techniques

Pression minimum	0 bar
Force de retour vers la hauteur minimum	≤ 300 N
Poids total avec plaques de connexion series	4,1 kg

Utilisation en isolation des vibrations – valeurs des caractéristiques en dynamique

Taille fonctionnante empf. 130mm, minimal 100mm

Pression P [bar]	3	4	5	6	7	8	Vol. V [l]
Charge [kN]	10,7	14,2	17,8	21,8	25,4	29,0	6,8
Qualité de plume c [N/cm]	2645	3290	3935	4580	5225	5870	
Fréquence propre [Hz]	2,5	2,4	2,4	2,3	2,3	2,3	

Utilisation en pneumatique – valeurs des caractéristiques en statique

Charge [kN]

Pression P [bar]	3	4	5	6	7	8	Vol. [l]	
Hauteur H [mm]	130	10,7	14,2	17,8	21,8	25,4	29,0	7,0
	120	11,9	15,7	19,6	23,8	27,8	31,8	6,3
	110	12,7	16,9	21,1	25,8	30,1	34,4	5,8
	100	13,6	18,1	22,7	27,6	32,1	36,7	5,6
	90	14,4	19,2	24,0	29,1	34,0	38,9	5,3
	80	15,0	20,2	25,2	30,5	35,5	40,6	4,9
	70	15,5	20,9	26,2	31,6	36,9	42,1	4,3
	60	16,0	21,6	27,1	32,6	38,0	43,3	3,9



Précautions d'utilisation

M8 = 25 Nm

G 1 = 50 Nm

G 1/4 = 25 Nm

WBE 530

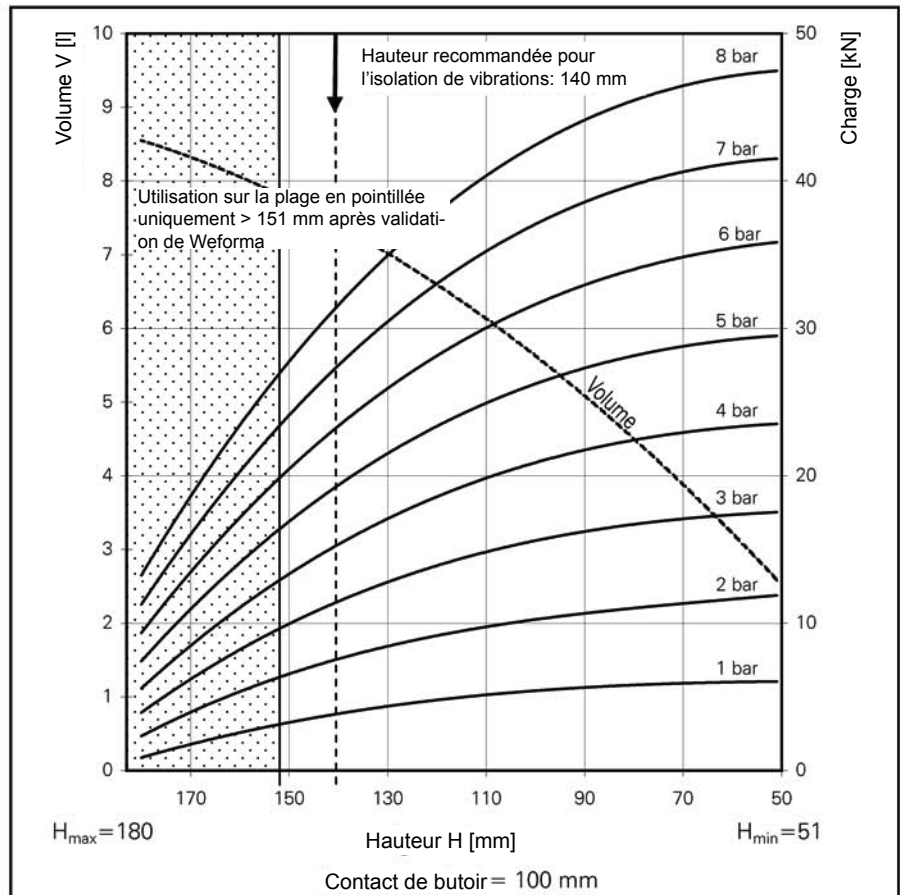
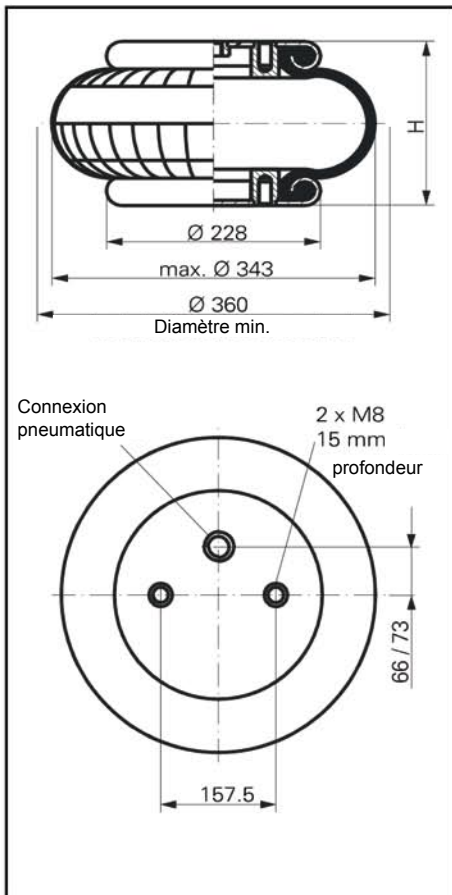


Diagramme Force-Hauteur

Connexion pneumatique

WBE 530-E1 G1/4
WBE 530-E2 G1

Données Techniques

Pression minimum	0 bar
Force de retour vers la hauteur minimum	≤ 300 N
Poids total avec plaques de connexion serties	4.3 kg

Utilisation en isolation des vibrations – valeurs des caractéristiques en dynamique

Taille fonctionnante recommandée 140mm, minimum 120mm

Pression P [bar]	3	4	5	6	7	8	Vol V [l]
Charge [kN]	11.6	15.5	19.5	23.4	27.4	31.2	7.5
Qualité de plume c [N/cm]	2610	3322	4094	4865	5678	6376	
Fréquence propre [Hz]	2.4	2.3	2.3	2.3	2.3	2.2	

Utilisation en pneumatique – valeurs des caractéristiques en statique

Charge [kN]

Pression P [bar]	3	4	5	6	7	8	Vol. [l]
Hauteur H [mm]	151	10.0	13.3	16.8	20.3	24.0	7.8
	130	12.6	17.0	21.4	26.0	30.2	7.1
	110	14.8	19.8	25.0	30.0	35.2	6.1
	90	16.2	21.8	27.4	33.0	38.6	5.0
	70	17.2	23.0	28.8	34.9	40.6	3.9



Précautions d'utilisation

- M 8 = 25 Nm
- G 1 = 50 Nm
- G 3/4 = 50 Nm
- G 1/4 = 25 Nm

WBE 540

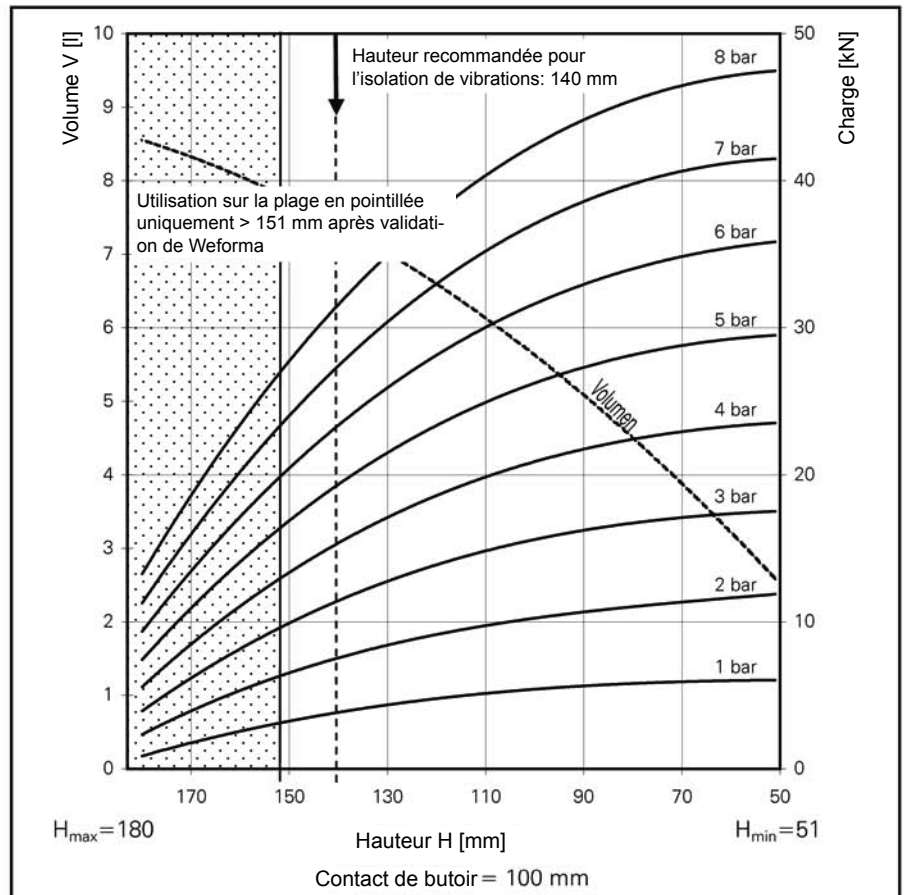
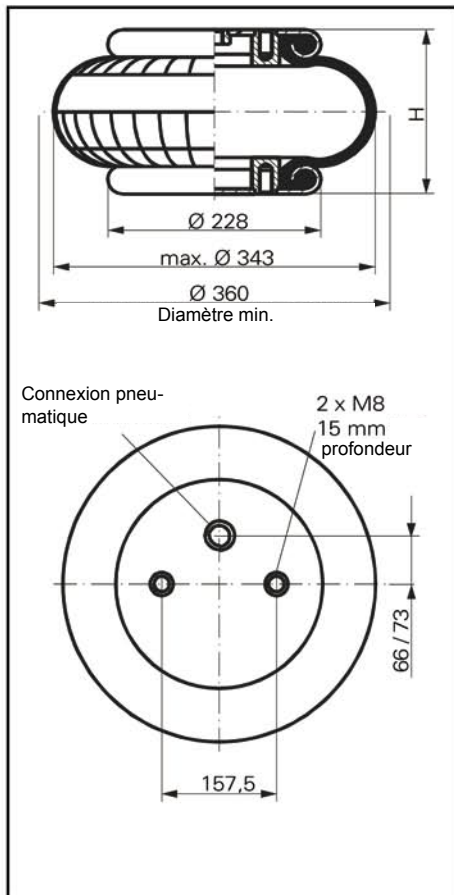


Diagramme Force-Hauteur

Connexion pneumatique

WBE 540-E1 G1/4

Données Techniques

Pression minimum	0 bar
Force de retour vers la hauteur minimum	≤ 300 N
Poids total avec plaques de connexion serties	4,3 kg

Utilisation en isolation des vibrations – valeurs des caractéristiques en dynamique

Taille fonctionnante empf. 140mm, minimal 120mm

Pression P [bar]	3	4	5	6	7	8	Vol V [l]
Charge [kN]	11,6	15,5	19,5	23,4	27,4	31,2	7,5
Qualité de plume c [N/cm]	2610	3322	4094	4865	5678	6376	
Fréquence propre [Hz]	2,4	2,3	2,3	2,3	2,3	2,2	

Utilisation en pneumatique – valeurs des caractéristiques en statique

Charge [kN]

Pression P [bar]	3	4	5	6	7	8	Vol.[l]
Hauteur H [mm]	150	10,0	13,6	17,0	20,6	24,0	7,8
	130	12,6	17,0	21,4	26,0	30,2	7,1
	110	14,8	19,8	25,0	30,0	35,2	6,1
	90	16,2	21,8	27,4	33,0	38,6	5,0
	70	17,2	23,0	28,8	34,9	40,6	3,9



Précautions d'utilisation

M 8 = 25 Nm

G 1 = 50 Nm

G 1/4 = 25 Nm

WBE 600

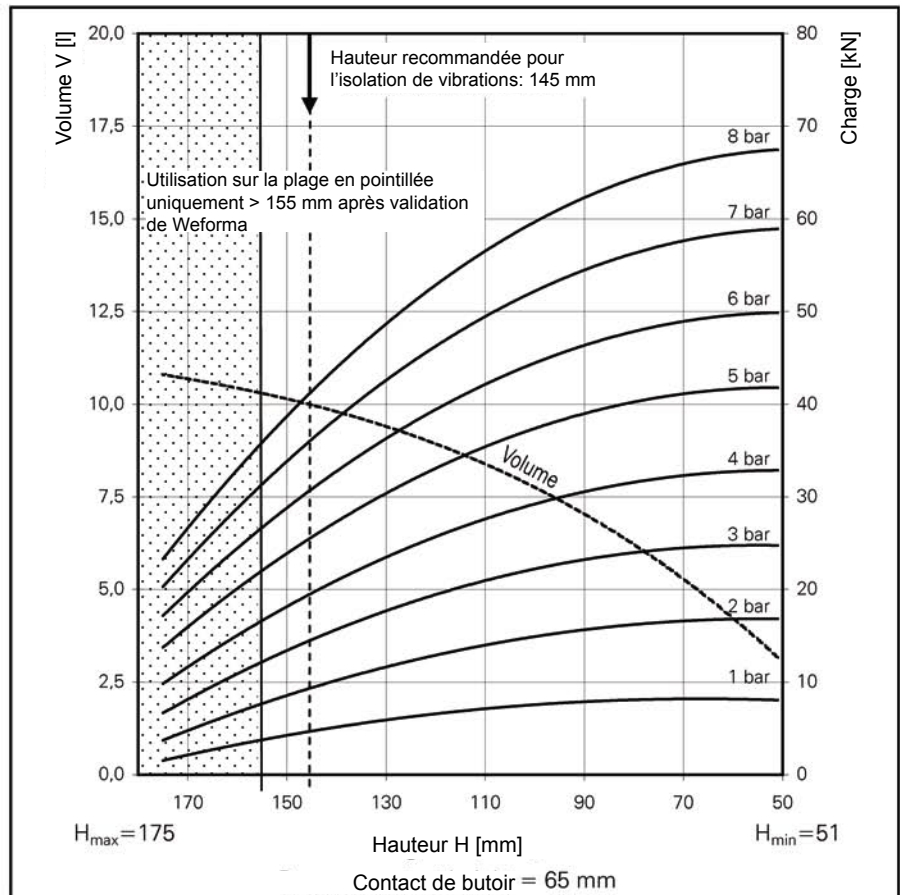
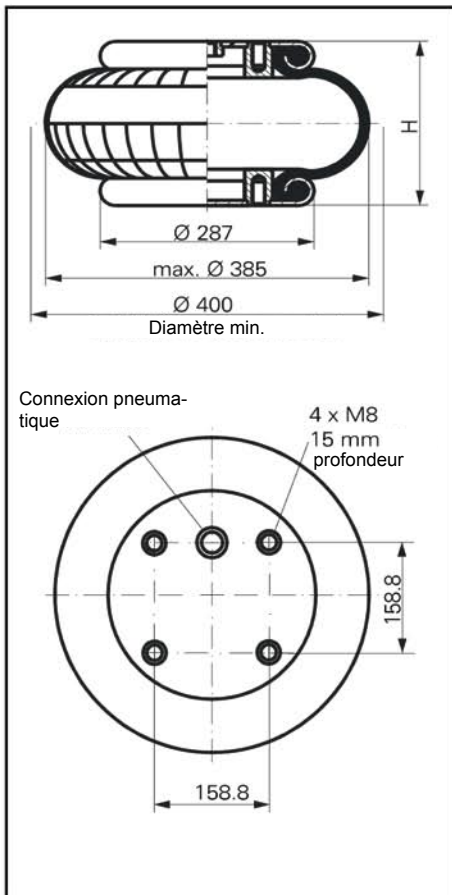


Diagramme Force-Hauteur

Connexion pneumatique

WBE 600-E1 G1
WBE 600-E2 G1/4

Données Techniques

Pression minimum	0 bar
Force de retour vers la hauteur minimum	≤ 300 N
Poids total avec plaques de connexion serties	5.9 kg

Utilisation en isolation des vibrations – valeurs des caractéristiques en dynamique

Taille fonctionnante recommandée 145mm, minimum 110mm

Pression P [bar]	3	4	5	6	7	8	Vol. V [l]
Charge [kN]	15.2	20.1	26.5	31.6	36.9	42.2	10.1
Qualité de plume c [N/cm]	3970	5000	6080	7100	8130	9150	
Fréquence propre [Hz]	2.6	2.5	2.4	2.4	2.3	2.3	

Utilisation en pneumatique – valeurs des caractéristiques en statique

Charge [kN]

Pression P [bar]	3	4	5	6	7	8	Vol.[l]	
Hauteur H [mm]	150	14.3	19.0	25.0	30.0	35.0	40.0	10.1
	130	17.8	23.7	30.5	36.3	42.7	49.1	9.4
	110	20.7	27.4	34.8	41.7	49.0	56.0	8.4
	90	22.8	30.0	38.1	46.0	53.9	61.6	7.1
	70	24.3	32.0	41.2	48.8	57.4	65.5	5.3



Précautions d'utilisation

M8 = 25 Nm
G 1 = 50 Nm
G 1/4 = 25 Nm

WBE 610

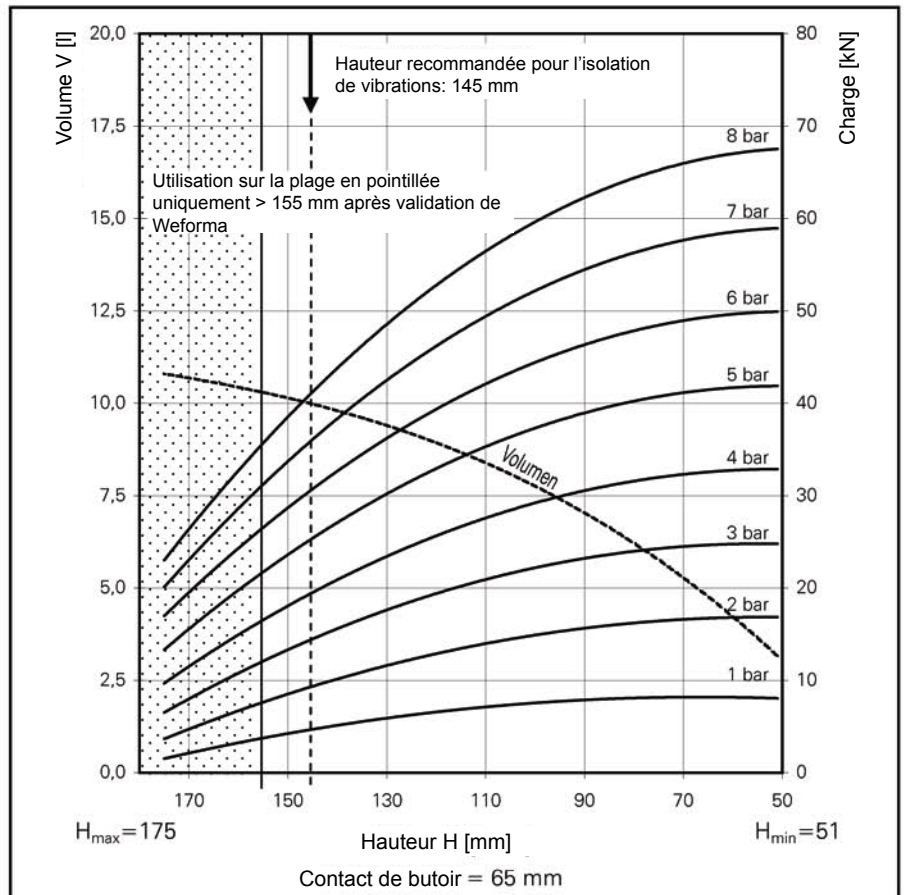
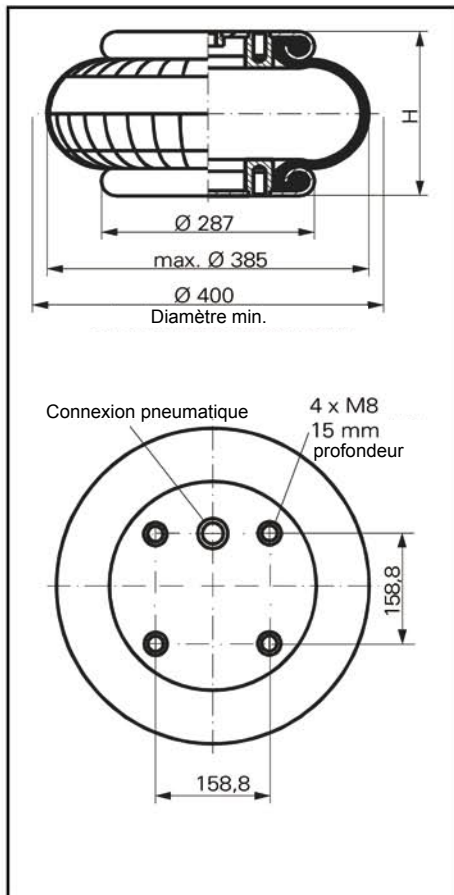


Diagramme Force-Hauteur

Connexion pneumatique

WBE 610-E2 G1/4

Données Techniques

Pression minimum	0 bar
Force de retour vers la hauteur minimum	≤ 300 N
Poids total avec plaques de connexion serties	5,9 kg

Utilisation en isolation des vibrations – valeurs des caractéristiques en dynamique

Taille fonctionnante empf. 145mm, minimal 110mm

Pression P [bar]	3	4	5	6	7	8	Vol. V [l]	
Charge [kN]	15,2	20,1	26,5	31,6	36,9	42,2		10,1
Qualité de plume c [N/cm]	3970	5000	6080	7100	8130	9150		
Fréquence propre [Hz]	2,6	2,5	2,4	2,4	2,3	2,3		

Utilisation en pneumatique – valeurs des caractéristiques en statique

Charge [kN]

Pression P [bar]	3	4	5	6	7	8	Vol. [l]		
Hauteur H [mm]	150	14,3	19,0	25,0	30,0	35,0		40,0	10,1
	130	17,8	23,7	30,5	36,3	42,7		49,1	9,4
	110	20,7	27,4	34,8	41,7	49,0		56,0	8,4
	90	22,8	30,0	38,1	46,0	53,9		61,6	7,1
	70	24,3	32,0	41,2	48,8	57,4	65,5	5,3	



Précautions d'utilisation

M8 = 25 Nm

G 1 = 50 Nm

G 1/4 = 25 Nm

WBE 700

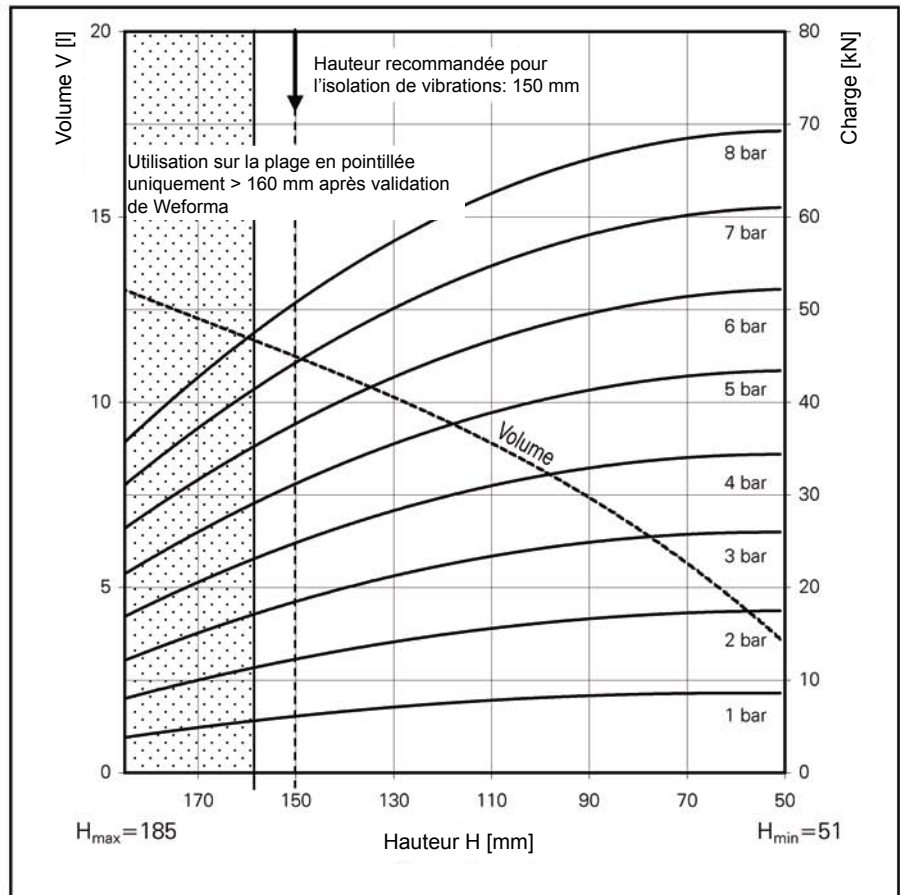
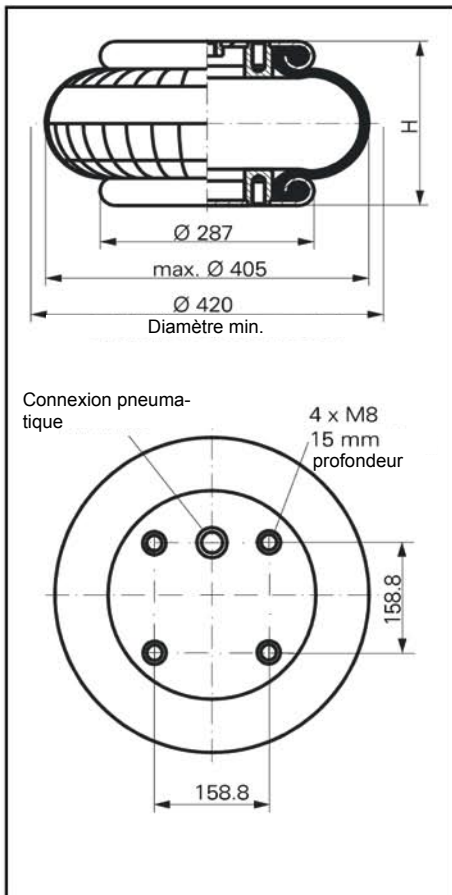


Diagramme Force-Hauteur

Connexion pneumatique

WBE 700-E1 G1
WBE 700-E2 G1/4

Données Techniques

Pression minimum	0 bar
Force de retour vers la hauteur minimum	≤ 300 N
Poids total avec plaques de connexion serties	6.1 kg

Utilisation en isolation des vibrations – valeurs des caractéristiques en dynamique

Taille fonctionnante recommandée 150mm, minimum 120mm

Pression P [bar]	3	4	5	6	7	8	Vol. V [l]
Charge [kN]	18.6	24.9	31.5	37.9	44.4	50.8	11.2
Qualité de plume c [N/cm]	3650	4410	5340	6140	7220	7920	
Fréquence propre [Hz]	2.2	2.1	2.1	2.0	2.0	2.0	

Utilisation en pneumatique – valeurs des caractéristiques en statique

Charge [kN]

Pression P [bar]	3	4	5	6	7	8	Vol.[l]
Hauteur H [mm]	160	170	180	190	200	210	11.8
	140	20.0	26.8	33.7	40.6	47.7	10.7
	120	22.3	29.8	37.3	44.9	52.7	9.5
	100	24.1	31.9	40.0	48.1	56.3	8.2
	80	25.3	33.4	41.9	50.3	58.8	6.6
	60	26.0	34.5	43.4	52.0	60.8	4.6



Précautions d'utilisation

M8 = 25 Nm
G 1 = 50 Nm
G 1/4 = 25 Nm

WBE 730

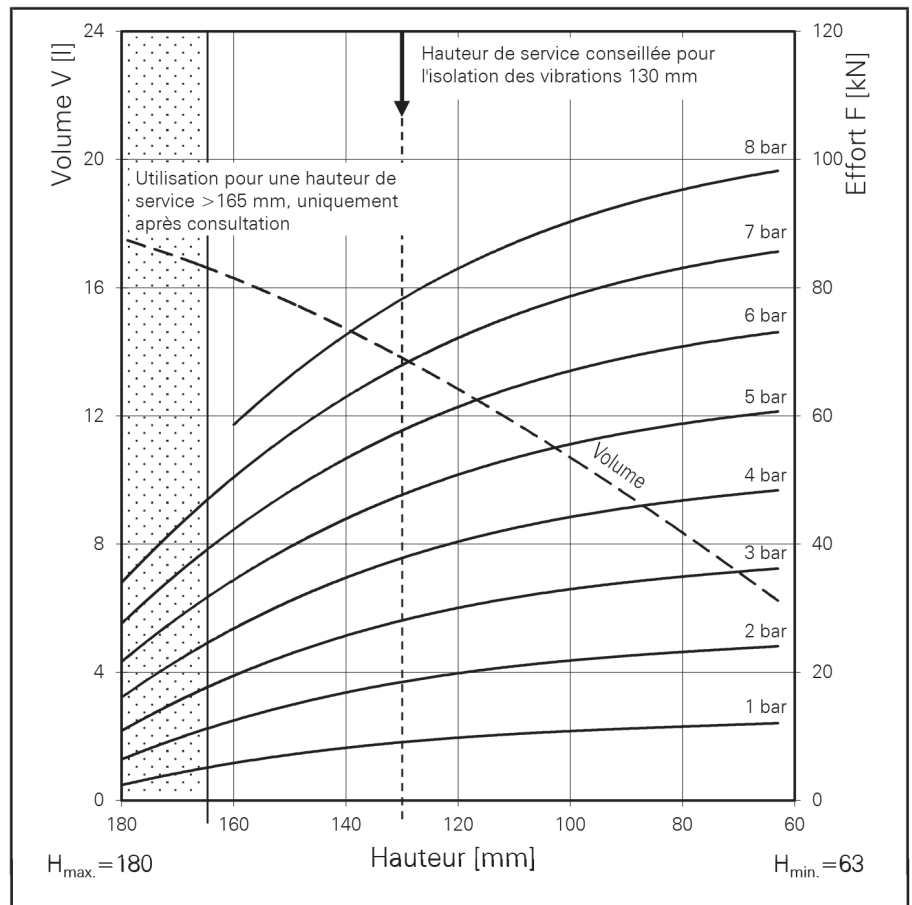
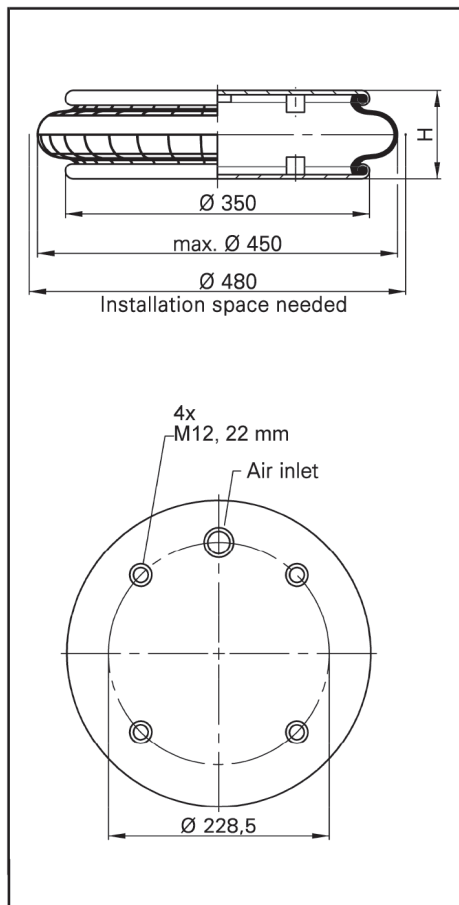


Diagramme effort/déplacements

Pression minimale	0 bar
Force de rappel à la hauteur minimale	≤ 50 N
Poids	12,5 kg

Isolation des vibrations - Valeurs caractéristiques dynamiques


Hauteur de service H : conseillée. 130 mm, minimale 115 mm

Druck p	[bar]	3	4	5	6	7	8	Vol V [l]
Tragkraft F	[kN]	28,6	38,3	47,8	57,5	67,2	76,6	12,8
Steifigkeit c	[N/cm]	5810	7405	8915	10350	11860	13295	
Eigenfrequenz f ₀	[Hz]	2,3	2,2	2,2	2,1	2,1	2,1	

Application pneumatique - Valeurs caractéristiques statiques

Effort F [kN]

Pression p	[bar]	3	4	5	6	7	8	Vol.[l]
Hauteur H [mm]	160	19,6	26,9	34,5	42,3	50,4	58,6	16,3
	140	25,7	34,8	44,0	53,4	63,0	72,7	14,7
	120	30,0	40,3	50,8	61,3	72,1	82,9	12,8
	100	33,0	44,3	55,6	67,1	78,7	90,4	10,7
	80	35,0	46,9	58,8	70,9	83,1	95,3	8,4

 Instructions de montage
M12 = 75 Nm
G 3/4 = 50 Nm

Conditions d'essai: température ambiante/données effort-déplacements en quasi-statique
données dynamiques pour 1 Hz

WBE 750

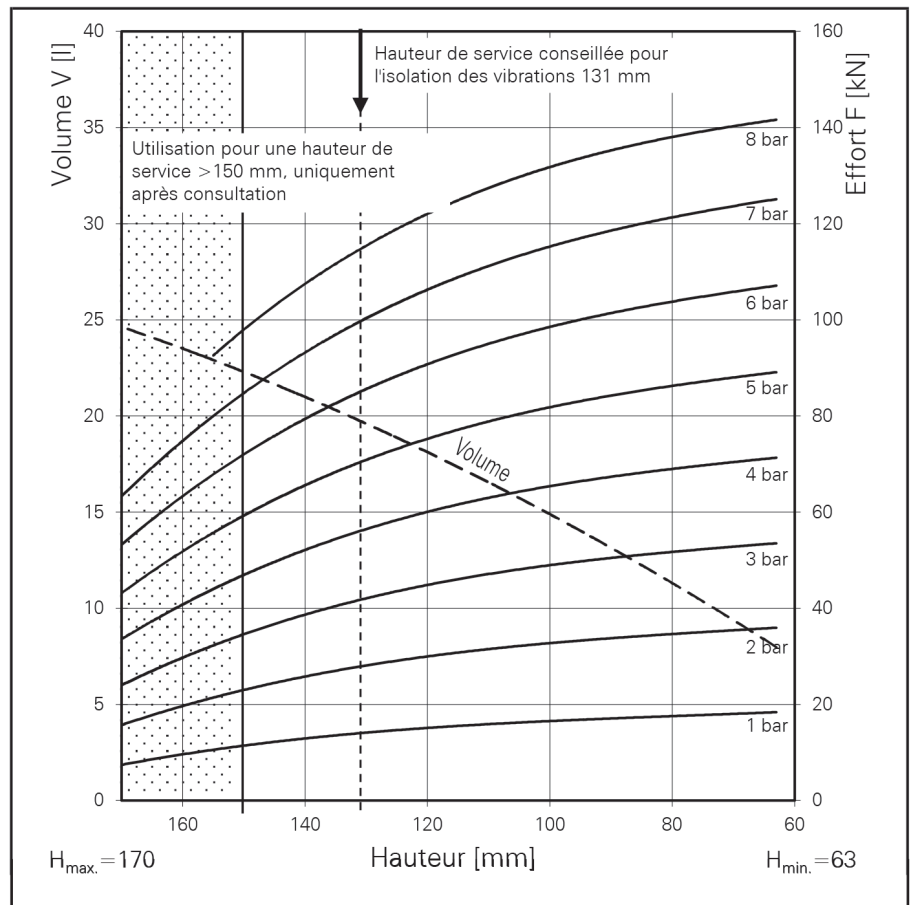
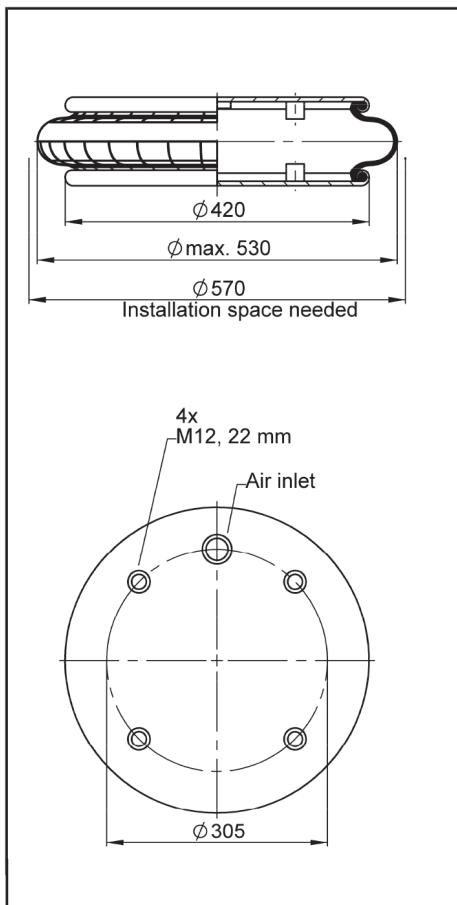


Diagramme effort/déplacements

Pression minimale	0 bar
Force de rappel à la hauteur minimale	≤ 90 N
Poids	17,0 kg

Isolation des vibrations - Valeurs caractéristiques dynamiques

Hauteur de service H : conseillée. 131 mm, minimale 111 mm

Pression p [bar]	3	4	5	6	7	8	Vol V [l]
Charge de ressort F [kN]	41,7	55,7	69,8	83,9	97,8	110,9	
Raideur c [N/cm]	8200	10430	12580	14735	16635	18470	
Fréquence propre f ₀ [Hz]	2,2	2,2	2,1	2,1	2,1	2,1	

Application pneumatique - Valeurs caractéristiques statiques

Effort F [kN]

Pression p [bar]	3	4	5	6	7	8	Vol.[l]
Hauteur H [mm]	140	38,8	52,3	65,7	79,6	93,5	21,1
	120	44,8	59,9	75,1	90,6	106,1	18,2
	100	49,0	65,4	81,8	98,5	115,2	14,8
	80	51,8	69,1	86,4	104,0	121,5	11,2



Instructions de montage

M12 = 75 Nm

G 3/4 = 50 Nm

Conditions d'essai: température ambiante/données effort-déplacements en quasi-statique
données dynamiques pour 1 Hz