

WBZ 100

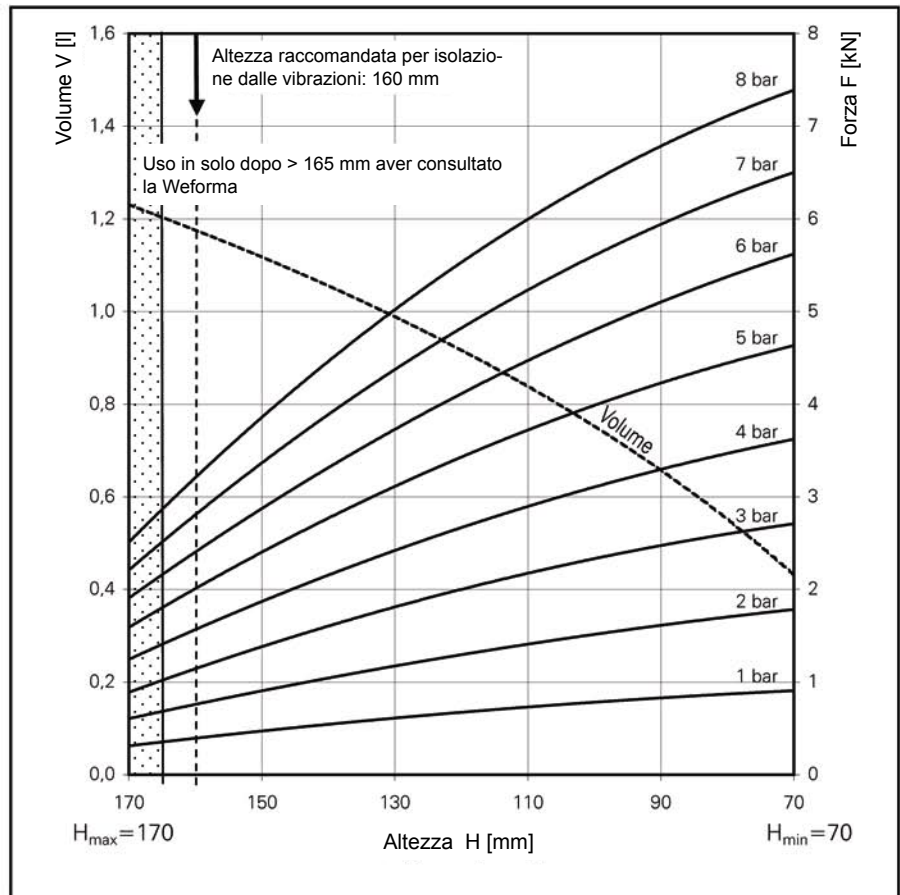
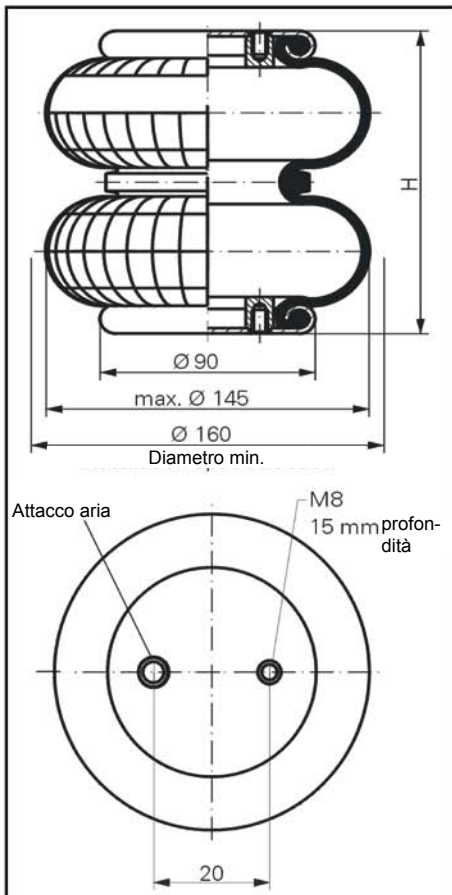


Diagramma Forza-Altezza

Attacco aria

WBZ 100-E1

G1/8

Dati Tecnici

Pressione minima	0 bar
Forza di ritorno alla minima altezza	≤ 200 N
Peso complessivo con i piattelli graffiati	1.1 kg

Isolazione dalle vibrazioni – valori delle caratteristiche dinamiche

Altezza di funz. recommended 160mm, minimum 150mm

Pressione p [bar]	3	4	5	6	7	8	Vol.[l]
Peso [kN]	1.1	1.5	2.0	2.4	2.8	3.2	1.2
Grado di molla c [N/cm]	340	450	580	700	825	950	
Frequenza propria [Hz]	2.8	2,8	2.7	2.7	2.7	2.7	

Applicazione pneumatica – valori delle caratteristiche statiche

Forza F [kN]

Pressione p [bar]	3	4	5	6	7	8	Vol.[l]	
Altezza H [mm]	160	1.1	1.6	2.0	2.4	2.8	3.2	1.2
	140	1.6	2.2	2.8	3.3	3.9	4.5	1.1
	120	2.0	2.7	3.4	4.1	4.8	5.5	0.9
	100	2.3	3.1	4.0	4.8	5.6	6.4	0.7
	80	2.6	3.5	4.5	5.4	6.3	7.1	0.6



Istruzioni di servizio

M8 = 25 Nm

G 1/8 = 25 Nm

WBZ 140

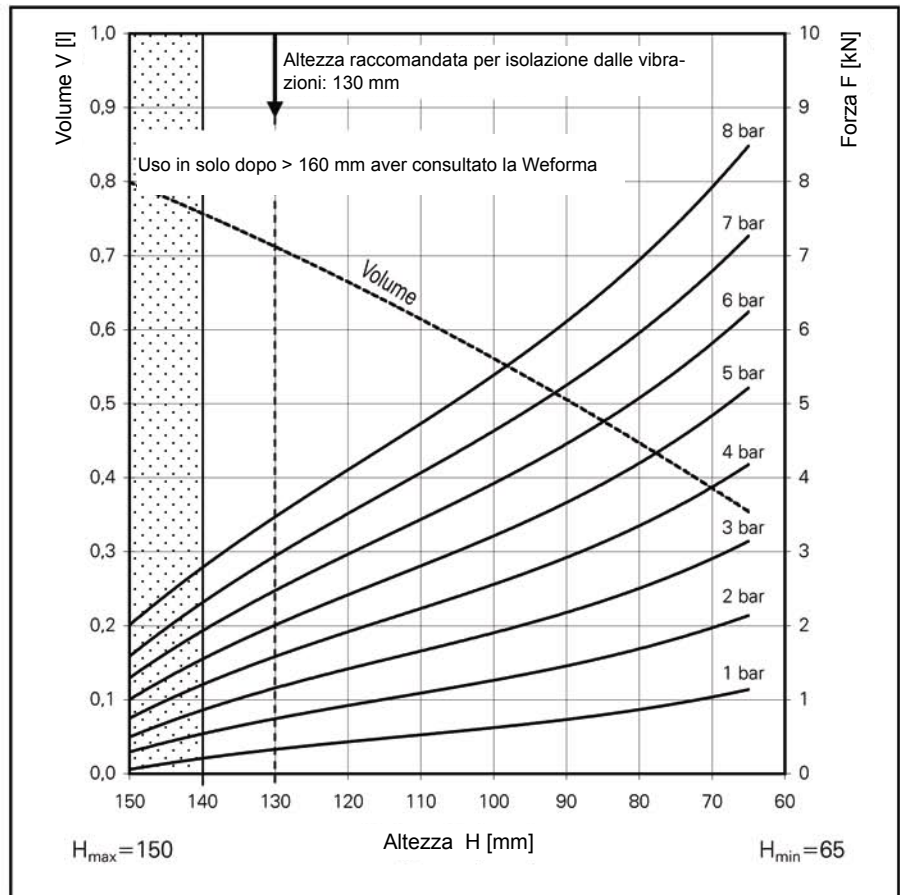
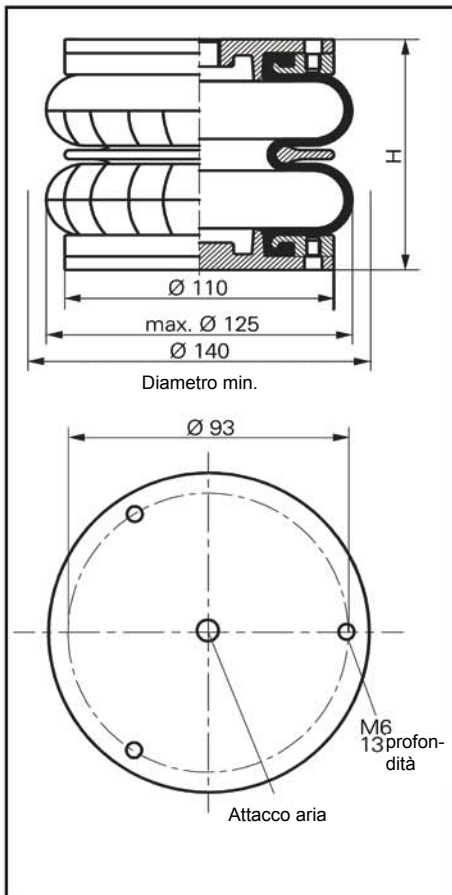


Diagramma Forza-Altezza

Attacco aria

WBZ 140-E1

G3/8

Dati Tecnici

Pressione minima	0 bar
Forza di ritorno alla minima altezza	≤ 130 N
Peso complessivo con i piattelli graffiati	0.9 kg

Isolazione dalle vibrazioni – valori delle caratteristiche dinamiche

Altezza di funz. recommended 130mm, minimum 110mm

Pressione p [bar]	3	4	5	6	7	8	Vol. V[l]
Peso [kN]	1.2	1.7	2.1	2.5	3.0	3.4	0.7
Grado di molla c [N/cm]	425	545	661	775	895	1010	
Frequenza propria [Hz]	3.0	2.9	2.8	2.8	2.7	2.7	

Applicazione pneumatica – valori delle caratteristiche statiche

Forza F [kN]

Pressione p [bar]	3	4	5	6	7	8	Vol.[l]
Altezza H [mm]	140	125	110	100	90	80	70
	0.9	1.3	1.7	1.9	2.2	2.5	2.9
	1.2	1.8	2.2	2.6	2.9	3.4	3.8
	1.6	2.2	2.8	3.2	3.7	4.2	4.8
	1.9	2.7	3.5	3.9	4.5	5.1	5.8
	2.3	3.2	4.1	4.7	5.3	5.9	6.7
	2.8	3.8	4.7	5.4	6.1	7.0	7.9
	0.76	0.68	0.61	0.56	0.51	0.45	0.39



Istruzioni di servizio

M6 = 5 Nm

G 3/8 = 15 Nm

WBZ 200

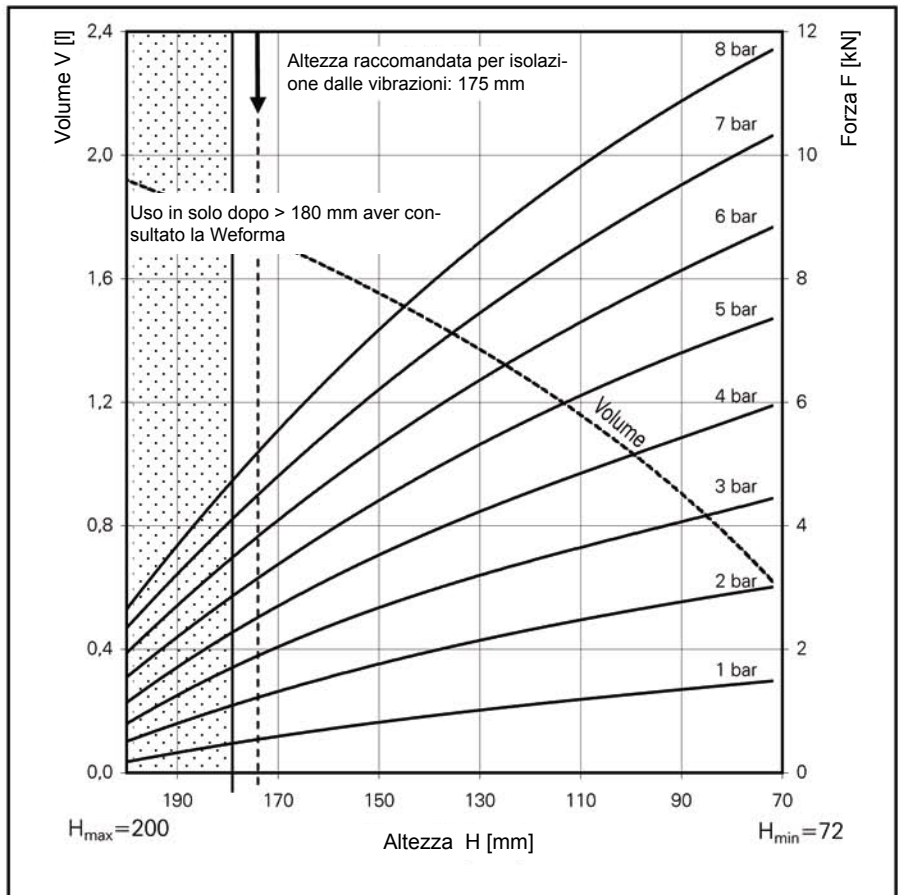
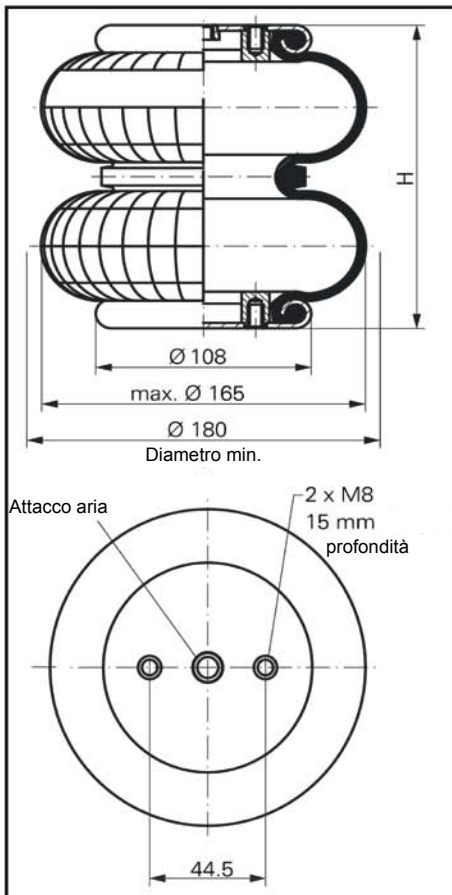


Diagramma Forza-Altezza

Attacco aria

WBZ 200-E1

G1/4

Dati Tecnici

Pressione minima	0 bar
Forza di ritorno alla minima altezza	≤ 200 N
Peso complessivo con i piattelli graffiati	1.5 kg

Isolazione dalle vibrazioni – valori delle caratteristiche dinamiche

Altezza di funz. recommended 175mm, minimum 160mm

Pressione p	[bar]	3	4	5	6	7	8	Vol.[l]
Peso	[kN]	1.9	2.5	3.2	3.8	4.5	5.2	1.7
Grado di molla c	[N/cm]	460	595	730	860	995	1.125	
Frequenza propria	[Hz]	2.5	2.5	2.4	2.4	2.4	2.4	

Applicazione pneumatica – valori delle caratteristiche statiche

Forza F [kN]

Pressione p	[bar]	3	4	5	6	7	8	Vol.[l]
Altezza H [mm]	180	1.6	2.3	2.9	3.5	4.1	4.7	1.8
	160	2.4	3.2	3.9	4.7	5.6	6.4	1.6
	140	2.9	3.9	4.8	5.8	6.8	7.8	1.5
	120	3.4	4.5	5.7	6.8	7.9	9.2	1.3
	100	3.9	5.2	6.5	7.8	9.1	10.4	1.1
	80	4.3	5.7	7.1	8.5	10.0	11.4	0.7



Istruzioni di servizio

M8 = 25 Nm

G 1/4 = 25 Nm

WBZ 210

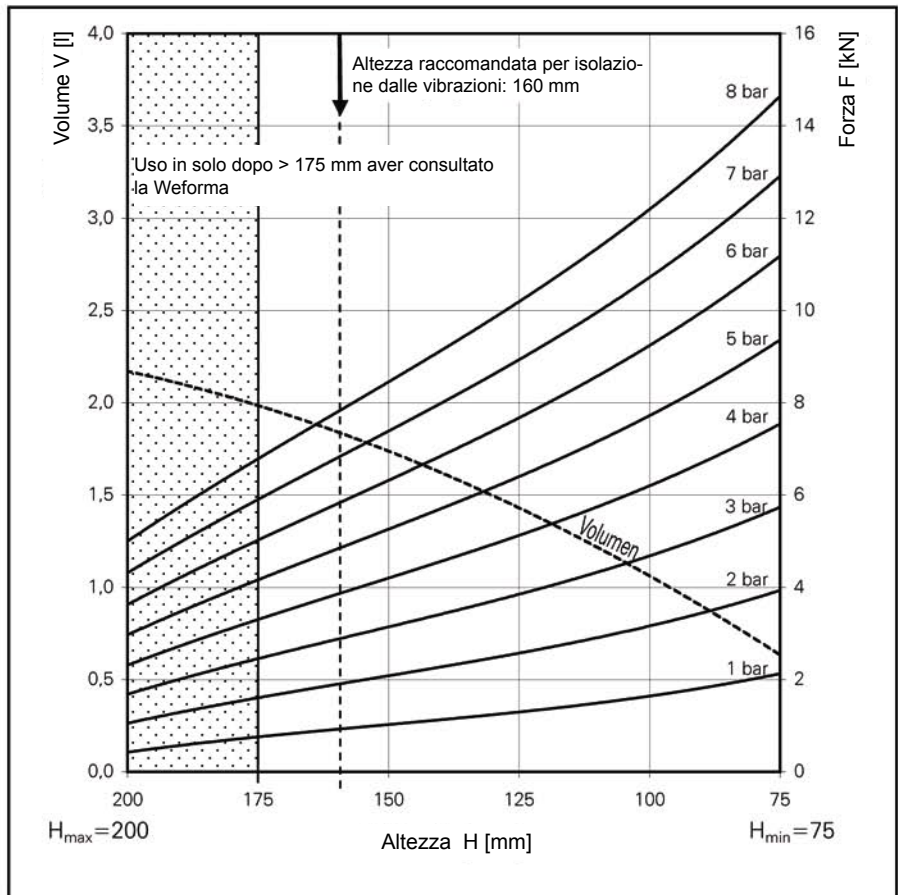
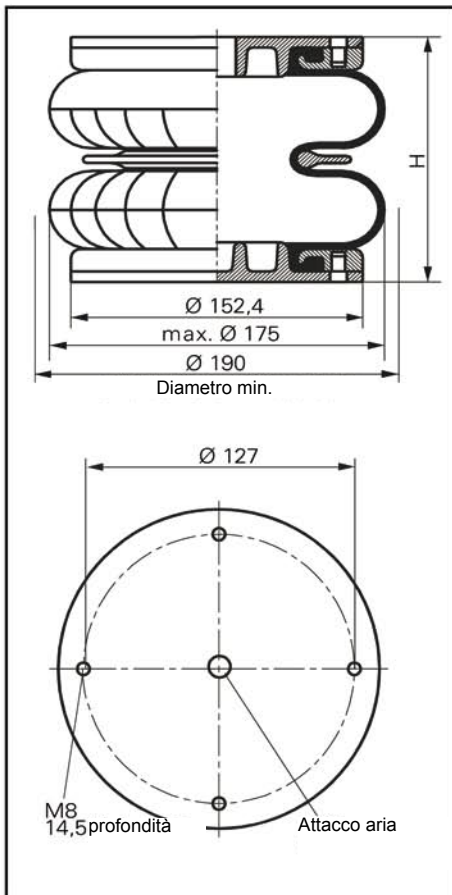


Diagramma Forza-Altezza

Attacco aria

WBZ 210-E1

G1/2

Dati Tecnici

Pressione minima	0 bar
Forza di ritorno alla minima altezza	≤ 220 N
Peso complessivo con i piattelli graffiati	2 kg

Isolazione dalle vibrazioni – valori delle caratteristiche dinamiche

Altezza di funz. empf. 160 mm, minimal 150mm

Pressione p [bar]	3	4	5	6	7	8	Vol V[l]
Peso [kN]	2,9	4,0	5,0	6,0	7,0	7,9	1,85
Grado di molla c [N/cm]	595	760	910	1070	1245	1400	
Frequenza propria [Hz]	2,3	2,2	2,2	2,1	2,1	2,1	

Applicazione pneumatica – valori delle caratteristiche statiche

Forza F [kN]

Pressione p [bar]	3	4	5	6	7	8	Vol.[l]	
Altezza H [mm]	180	2,3	3,1	4,0	4,8	5,6	6,5	2,0
	160	2,9	3,9	4,9	5,8	6,8	7,8	1,9
	140	3,4	4,5	5,7	6,8	7,9	9,0	1,6
	120	4,0	5,3	6,6	7,9	9,2	10,5	1,4
	100	4,7	6,3	7,8	9,3	10,8	12,3	1,1



Istruzioni di servizio

M8 = 20 Nm

G 1/2 = 25 Nm

WBZ 250

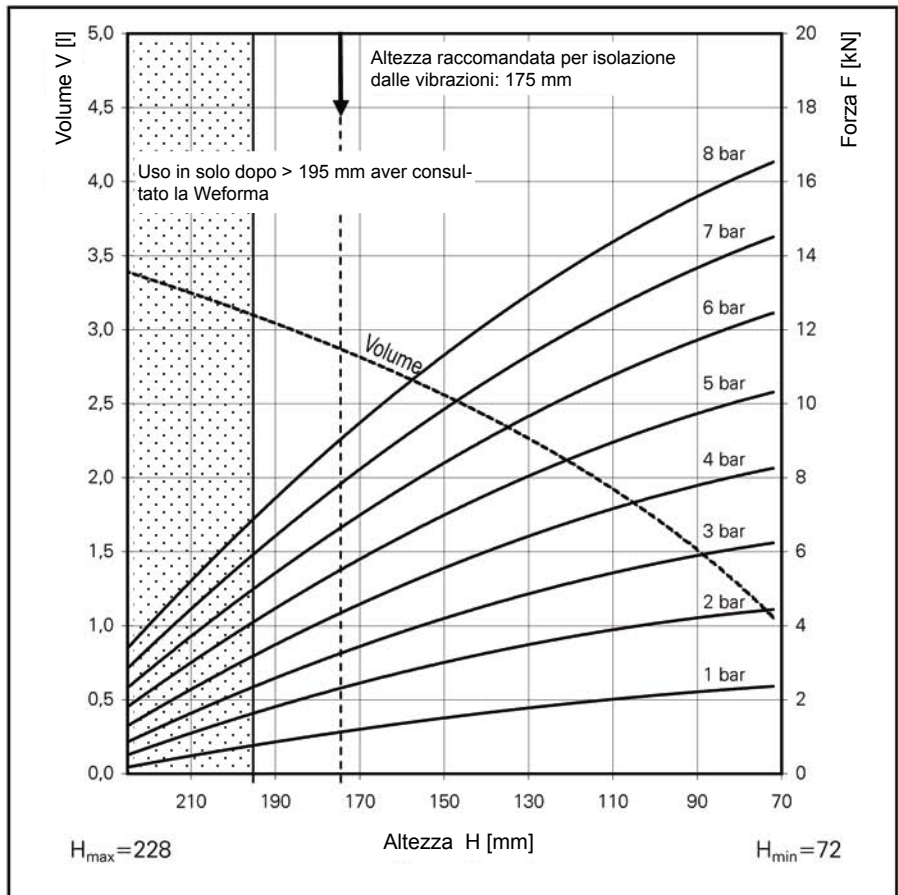
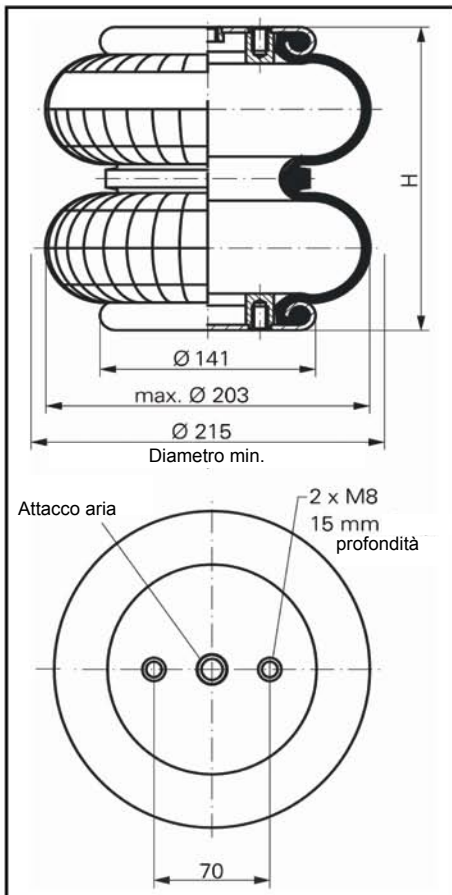


Diagramma Forza-Altezza

Attacco aria

WBZ 250-E2 G1/4
WBZ 250-E1 G3/4

Dati Tecnici

Pressione minima	0 bar
Forza di ritorno alla minima altezza	≤ 200 N
Peso complessivo con i piattelli graffiati	2.1 kg

Isolazione dalle vibrazioni – valori delle caratteristiche dinamiche

Altezza di funz. recommended 175mm, minimum 155mm

Pressione p [bar]	3	4	5	6	7	8	Vol. [l]
Peso [kN]	3.3	4.5	5.6	6.8	8.0	9.2	2.9
Grado di molla c [N/cm]	675	890	1110	1300	1470	1675	
Frequenza propria [Hz]	2.3	2.2	2.2	2.2	2.1	2.1	

Applicazione pneumatica – valori delle caratteristiche statiche

Forza F [kN]

Pressione p [bar]	3	4	5	6	7	8	Vol. [l]	
Altezza H [mm]	180	3.1	4.1	5.2	6.3	7.4	8.6	2.9
	160	3.9	5.1	6.5	7.8	9.1	10.5	2.7
	140	4.5	6.0	7.5	9.0	10.6	12.2	2.4
	120	5.0	6.7	8.4	10.1	11.8	13.6	2.1
	100	5.6	7.4	9.3	11.2	13.1	15.0	1.7
	80	6.1	8.1	10.1	12.2	14.2	16.2	1.3



Istruzioni di servizio

M8 = 25 Nm
G 1/4 = 25 Nm
G 3/4 = 50 Nm

WBZ 300

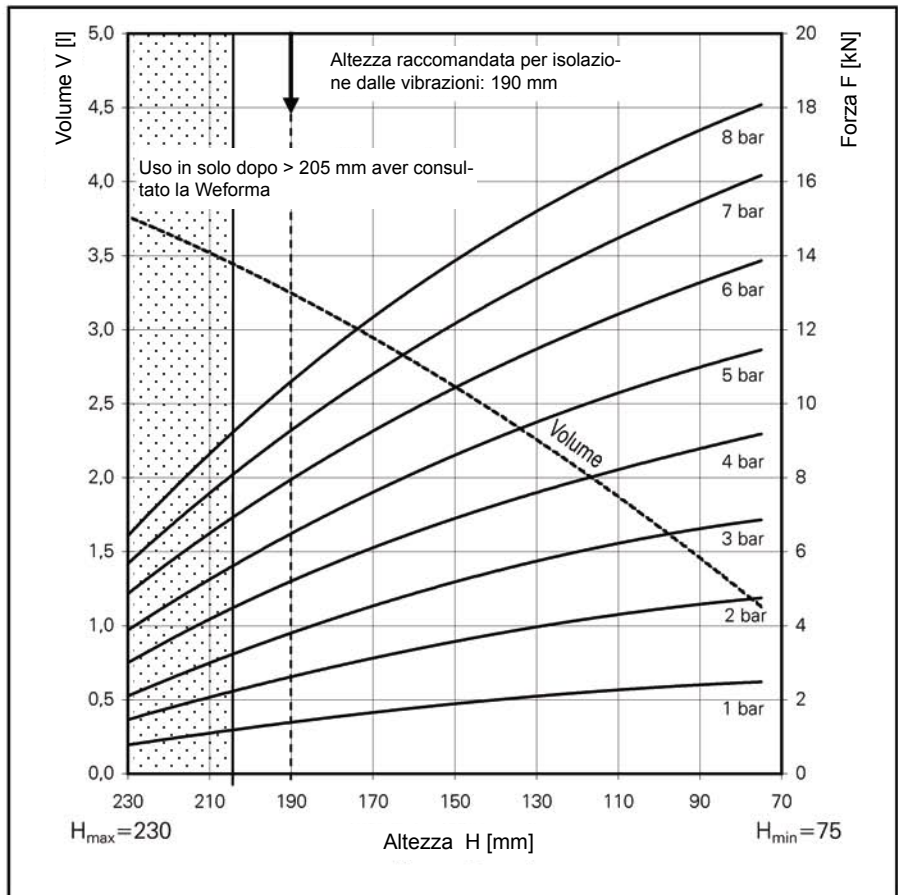
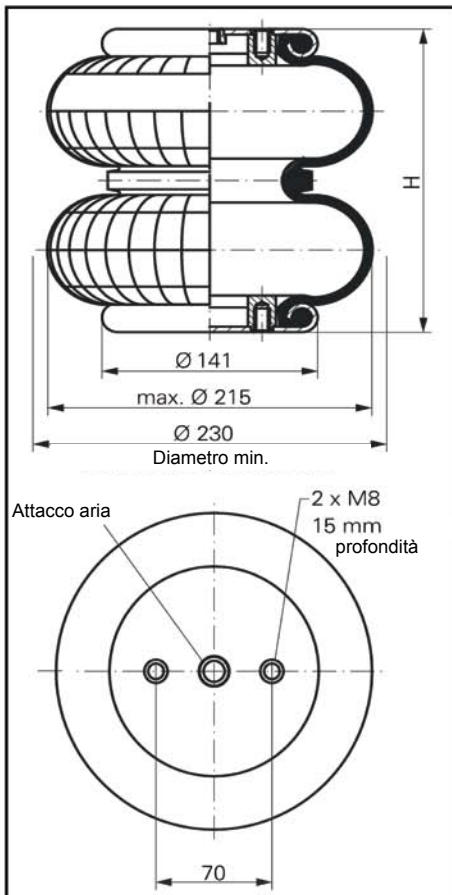


Diagramma Forza-Altezza

Attacco aria

WBZ 300-E1 G3/4
WBZ 300-E2 G1/4

Dati Tecnici

Pressione minima	0 bar
Forza di ritorno alla minima altezza	≤ 200 N
Peso complessivo con i piattelli graffiati	2.3 kg

Isolazione dalle vibrazioni – valori delle caratteristiche dinamiche

Altezza di funz. recommended 190mm, minimum 175mm

Pressione p [bar]	3	4	5	6	7	8	Vol. [l]
Peso [kN]	3.8	5.2	6.5	8.0	9.3	10.6	3.2
Grado di molla c [N/cm]	600	830	1060	1290	1520	1750	
Frequenza propria [Hz]	2.1	2.0	2.0	2.0	2.0	2.0	

Applicazione pneumatica – valori delle caratteristiche statiche

Forza F [kN]

Pressione p [bar]	3	4	5	6	7	8	Vol. [l]	
Altezza H [mm]	200	3.4	4.8	5.9	7.3	8.5	9.7	3.4
	180	4.2	5.7	7.1	8.6	10.1	11.5	3.1
	160	4.9	6.5	8.1	9.9	11.5	13.1	2.8
	140	5.5	7.2	9.1	11.0	12.7	14.5	2.4
	120	6.0	7.9	9.9	12.0	14.0	15.8	2.1
	100	6.4	8.5	10.7	12.9	15.1	17.0	1.6
	80	6.8	9.1	11.3	13.7	16.0	17.9	1.2



Istruzioni di servizio

M8 = 25 Nm
G 1/4 = 25 Nm
G 3/4 = 50 Nm

WBZ 320

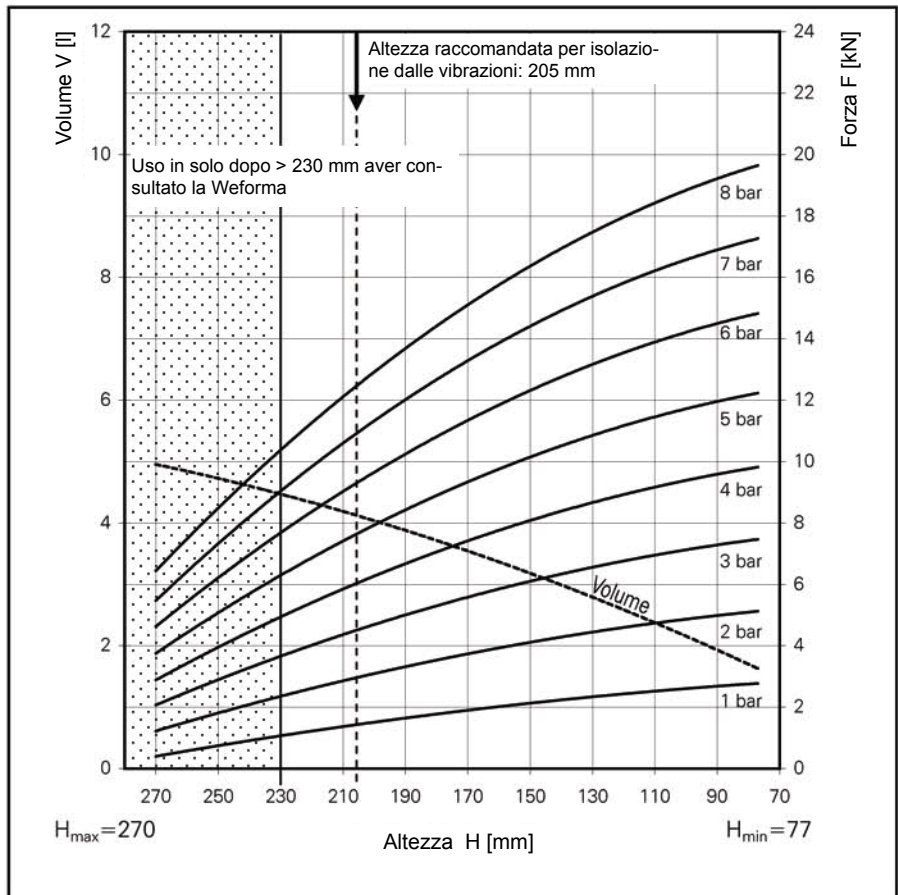
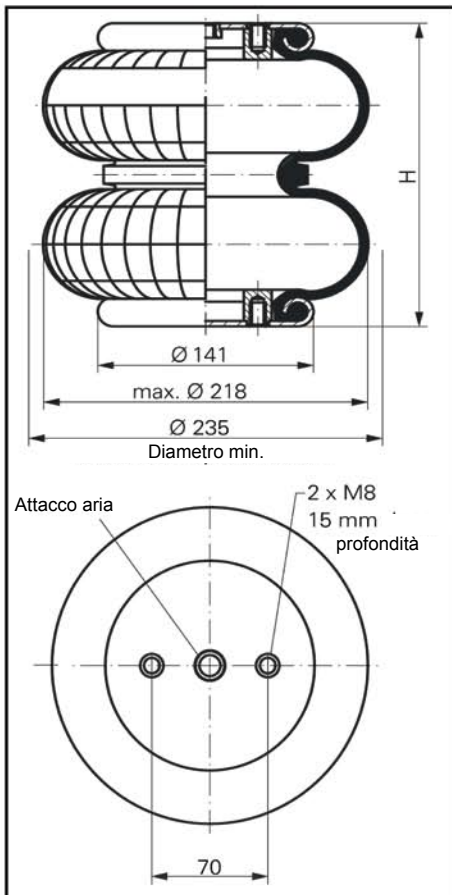


Diagramma Forza-Altezza

Attacco aria

WBZ 320-E1

G3/4

Dati Tecnici

Pressione minima	0 bar
Forza di ritorno alla minima altezza	≤ 200 N
Peso complessivo con i piattelli graffiati	2.3 kg

Isolazione dalle vibrazioni – valori delle caratteristiche dinamiche

Altezza di funz. recommended 205mm, minimum 190mm

Pressione p [bar]	3	4	5	6	7	8	Vol V [l]
Peso [kN]	4.6	6.2	7.8	9.4	11.1	12.7	4.1
Grado di molla c [N/cm]	650	840	1030	1200	1390	1541	
Frequenza propria [Hz]	1.9	1.8	1.8	1.8	1.8	1.7	

Applicazione pneumatica – valori delle caratteristiche statiche

Forza F [kN]

Pressione p [bar]	3	4	5	6	7	8	Vol.[l]	
Altezza H [mm]	200	4.7	6.2	7.9	9.6	11.2	12.9	4.1
	160	5.8	7.8	9.8	11.9	13.9	15.8	3.4
	120	6.8	9.0	11.3	13.7	16.0	18.0	2.6
	80	7.3	9.7	12.1	14.7	17.1	19.5	1.7



Istruzioni di servizio

M 8 = 25 Nm

G 1/4 = 25 Nm

WBZ 400

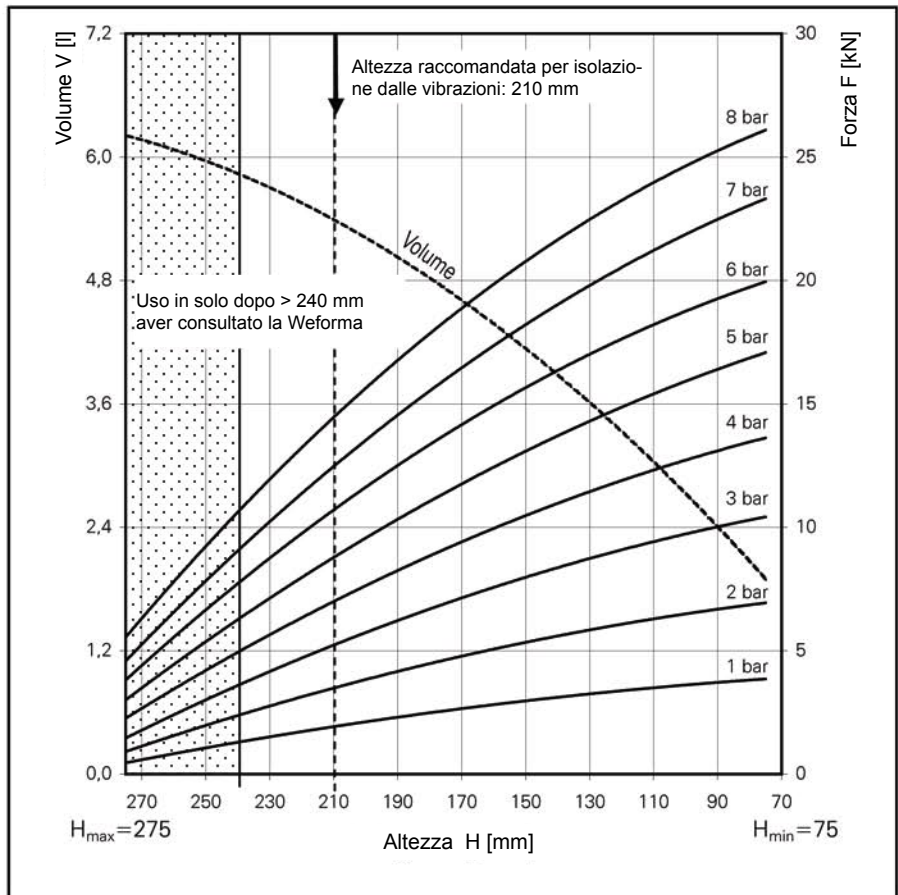
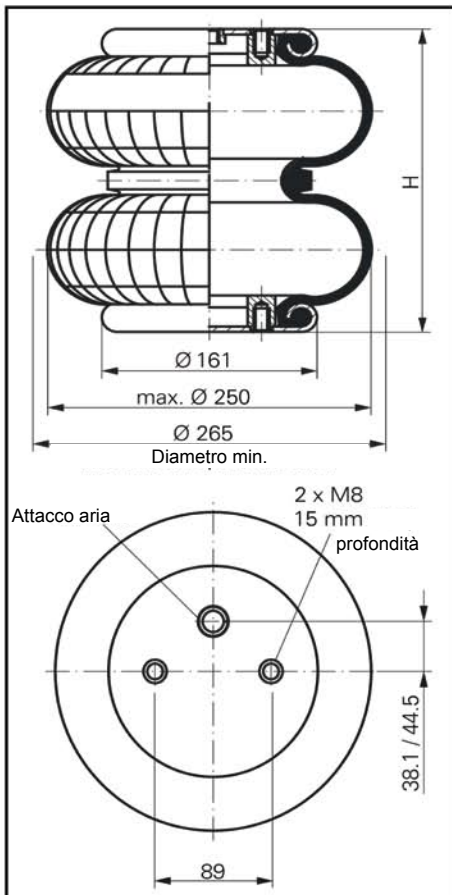


Diagramma Forza-Altezza

Attacco aria

WBZ 400-E1 G3/4
WBZ 400-E2 G1/4

Dati Tecnici

Pressione minima	0 bar
Forza di ritorno alla minima altezza	≤ 200 N
Peso complessivo con i piattelli graffiati	3.0 kg

Isolazione dalle vibrazioni – valori delle caratteristiche dinamiche

Altezza di funz. recommended 210mm, minimum 195mm

Pressione p [bar]	3	4	5	6	7	8	Vol. V [l]
Peso [kN]	5.2	7.1	9.0	10.7	12.4	14.5	5.2
Grado di molla c [N/cm]	795	1030	1265	1500	1735	1970	
Frequenza propria [Hz]	2.0	1.9	1.9	1.9	1.9	1.9	

Applicazione pneumatica – valori delle caratteristiche statiche

Forza F [kN]

Pressione p [bar]	3	4	5	6	7	8	Vol.[l]	
Altezza H [mm]	230	4.1	5.6	7.2	8.8	10.1	12.0	5.8
	200	5.7	7.7	9.6	11.6	13.5	15.6	5.3
	170	7.2	9.4	11.7	14.2	16.5	18.9	4.6
	140	8.4	10.9	13.7	16.4	19.0	21.5	3.9
	110	9.4	12.4	15.4	18.3	21.3	24.1	3.0
	80	10.3	13.4	16.9	19.7	23.0	25.8	2.1



Istruzioni di servizio

M8 = 25 Nm
G 1/4 = 25 Nm
G 3/4 = 50 Nm

WBZ 430

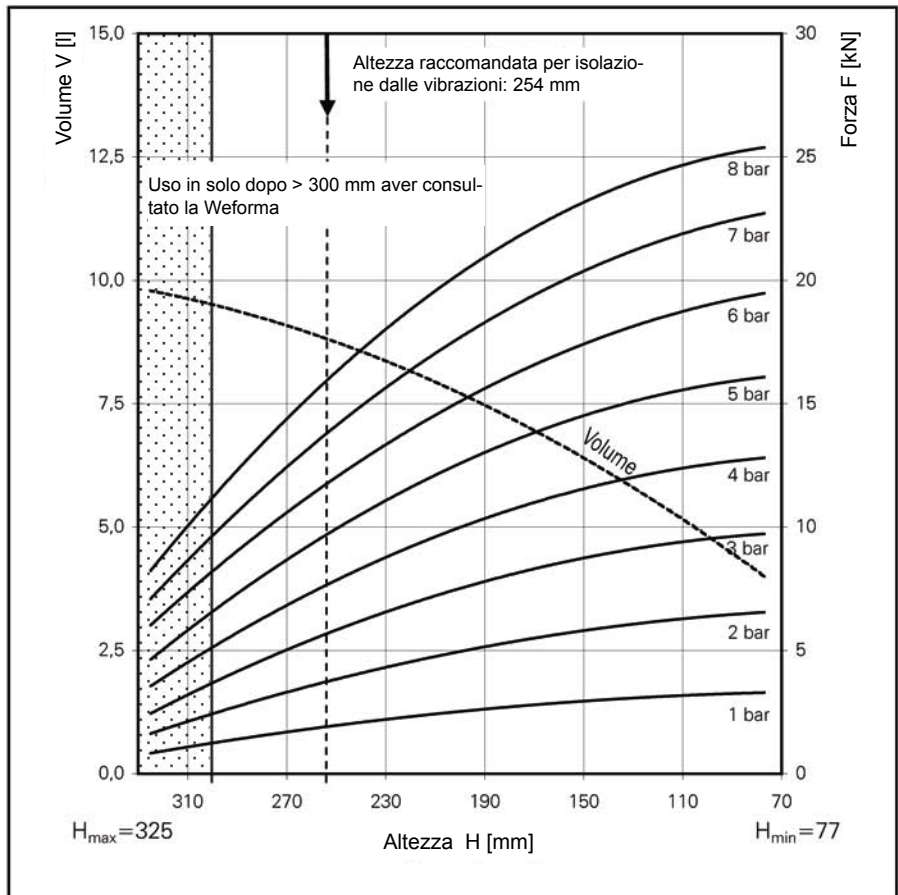
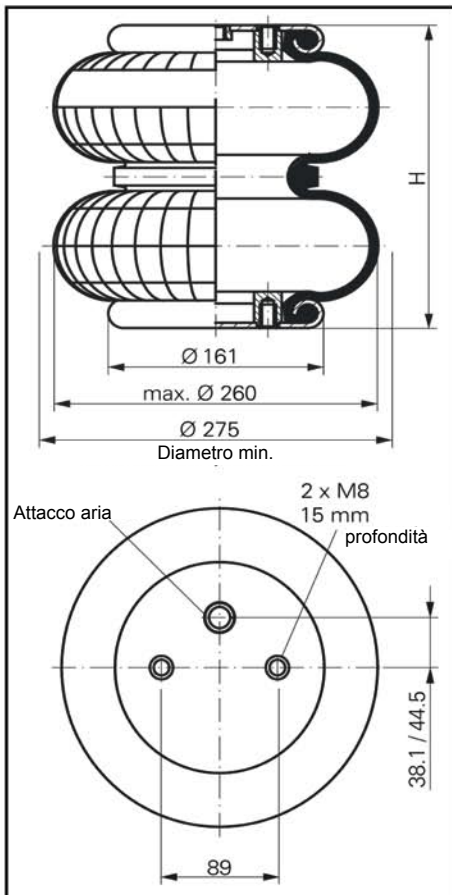


Diagramma Forza-Altezza

Attacco aria

WBZ 430-E1 G3/4
WBZ 430-E2 G1/4

Dati Tecnici

Pressione minima	0 bar
Forza di ritorno alla minima altezza	≤ 250 N
Peso complessivo con i piattelli graffiati	3.5 kg

Isolazione dalle vibrazioni – valori delle caratteristiche dinamiche

Altezza di funz. recommended 254mm, minimum 230mm

Pressione p [bar]	3	4	5	6	7	8	Vol. V[l]
Peso [kN]	6.0	8.1	10.2	12.3	14.4	16.5	8.6
Grado di molla c [N/cm]	730	930	1200	1390	1660	1840	
Frequenza propria [Hz]	1.8	1.8	1.7	1.7	1.7	1.7	

Applicazione pneumatica – valori delle caratteristiche statiche

Forza F [kN]

Pressione p [bar]	3	4	5	6	7	8	Vol.[l]	
Altezza H [mm]	290	4.1	5.6	7.3	9.0	10.5	12.4	9.4
	260	5.6	7.3	9.4	11.3	13.4	15.4	8.9
	230	6.6	8.8	11.1	13.4	15.8	18.1	8.4
	200	7.5	9.9	12.5	15.0	17.6	20.2	7.7
	170	8.3	11.0	13.8	16.6	19.4	22.2	7.0
	140	8.9	11.8	14.8	17.7	20.7	23.6	6.1
	110	9.3	12.3	15.6	18.7	21.9	24.6	5.1



Istruzioni di servizio

M 8 = 25 Nm
G 1/4 = 25 Nm
G 3/4 = 50 Nm

WBZ 500

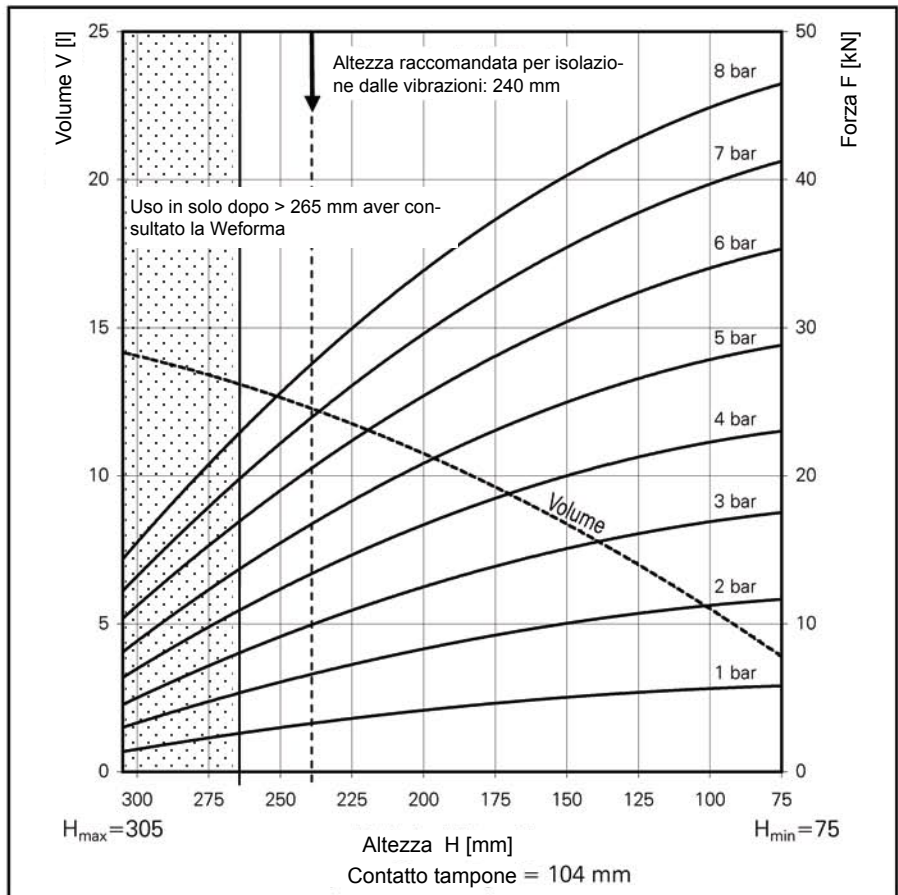
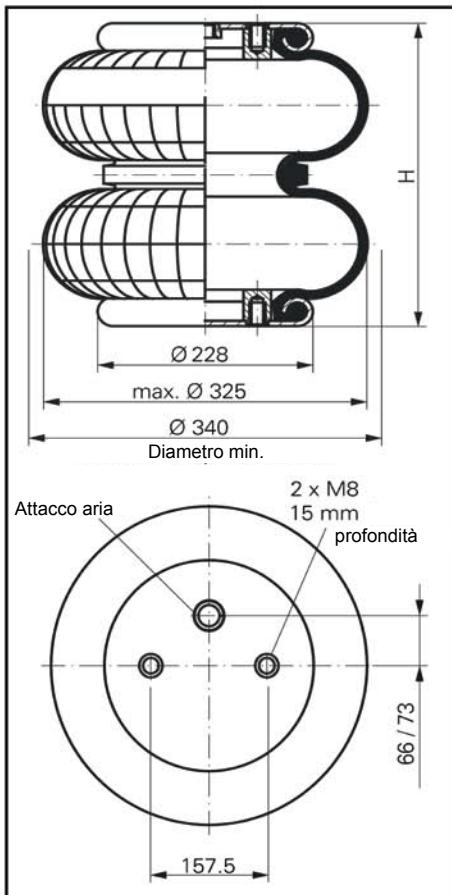


Diagramma Forza-Altezza

Attacco aria

WBZ 500-E1 G1
WBZ 500-E2 G1/4

Dati Tecnici

Pressione minima	0 bar
Forza di ritorno alla minima altezza	≤ 300 N
Peso complessivo con i piattelli graffiati	4.8 kg

Isolazione dalle vibrazioni – valori delle caratteristiche dinamiche

Altezza di funz. recommended 240mm, minimum 220mm

Pressione p [bar]	3	4	5	6	7	8	Vol V[l]
Peso [kN]	10.0	13.3	16.7	20.6	24.1	27.6	12.0
Grado di molla c [N/cm]	1590	1900	2210	2520	2830	3140	
Frequenza propria [Hz]	2.0	1.9	1.8	1.8	1.7	1.7	

Applicazione pneumatica – valori delle caratteristiche statiche

Forza F [kN]

Pressione p [bar]	3	4	5	6	7	8	Vol.[l]	
Altezza H [mm]	240	10.0	13.3	16.7	20.6	24.1	27.6	12.3
	220	11.3	15.2	18.9	23.1	26.9	30.8	11.6
	200	12.5	16.7	20.8	25.3	29.5	33.8	10.8
	180	13.6	18.2	22.7	27.5	32.0	36.5	9.9
	160	14.6	19.4	24.3	29.5	34.3	39.1	8.9
	140	15.4	20.5	25.5	31.1	36.3	41.3	7.8
	120	16.3	21.4	26.7	32.7	38.2	43.4	6.7
	100	16.8	22.1	27.8	34.1	39.8	45.0	5.5



Istruzioni di servizio

M 8 = 25 Nm
G 1/4 = 25 Nm
G 3/4 = 50 Nm

WBZ 520

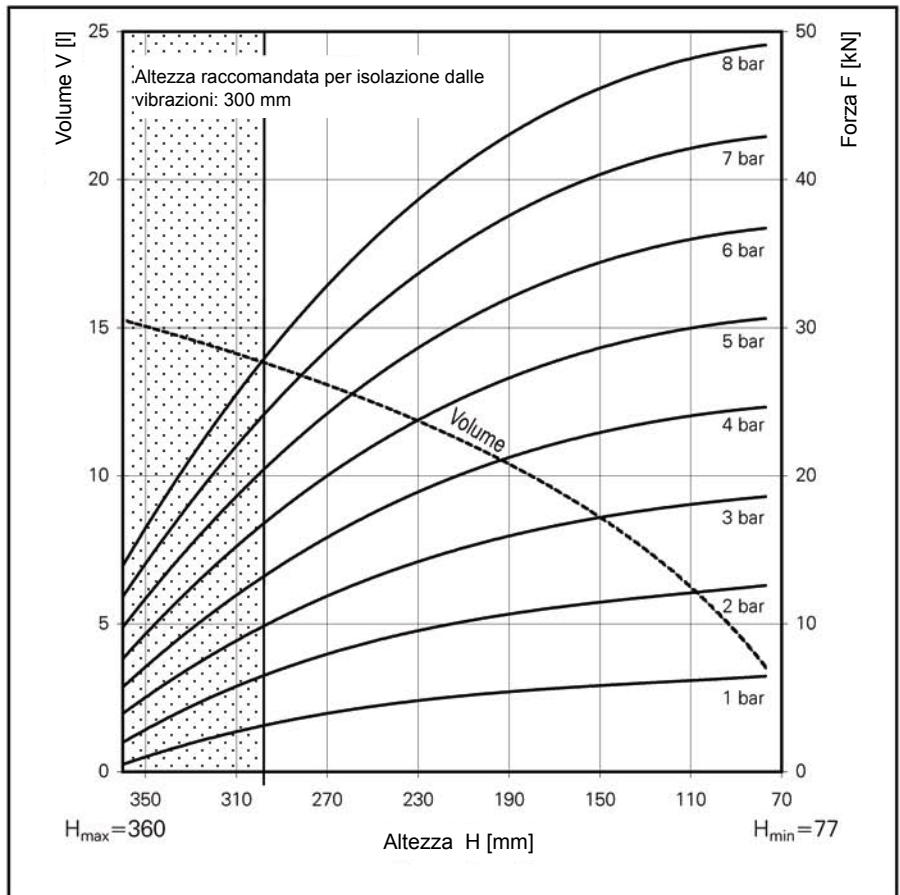
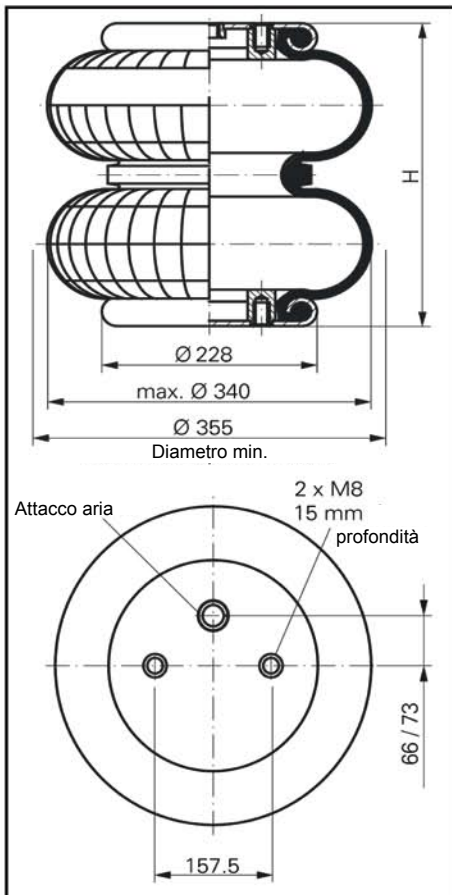


Diagramma Forza-Altezza

Attacco aria

WBZ 520-E1 G1
WBZ 520-E2 G1/4

Dati Tecnici

Pressione minima	0 bar
Forza di ritorno alla minima altezza	≤ 300 N
Peso complessivo con i piattelli graffiati	5.1 kg

Applicazione pneumatica – valori delle caratteristiche statiche

Forza F [kN]

Pressione p [bar]	3	4	5	6	7	8	Vol.[l]	
Altezza H [mm]	300	9.8	13.1	16.7	20.3	24.0	27.7	14.0
	260	12.5	16.7	21.0	25.4	29.9	34.5	13.0
	220	14.6	19.4	24.4	29.4	34.5	39.6	11.6
	180	16.2	21.6	27.0	32.5	38.2	43.8	9.9
	140	17.6	23.4	29.3	35.2	41.3	47.2	7.8
	100	18.3	24.4	30.3	36.3	42.4	48.5	5.5



Istruzioni di servizio

M8 = 25 Nm
G 1 = 50 Nm
G 1/4 = 25 Nm

WBZ 530

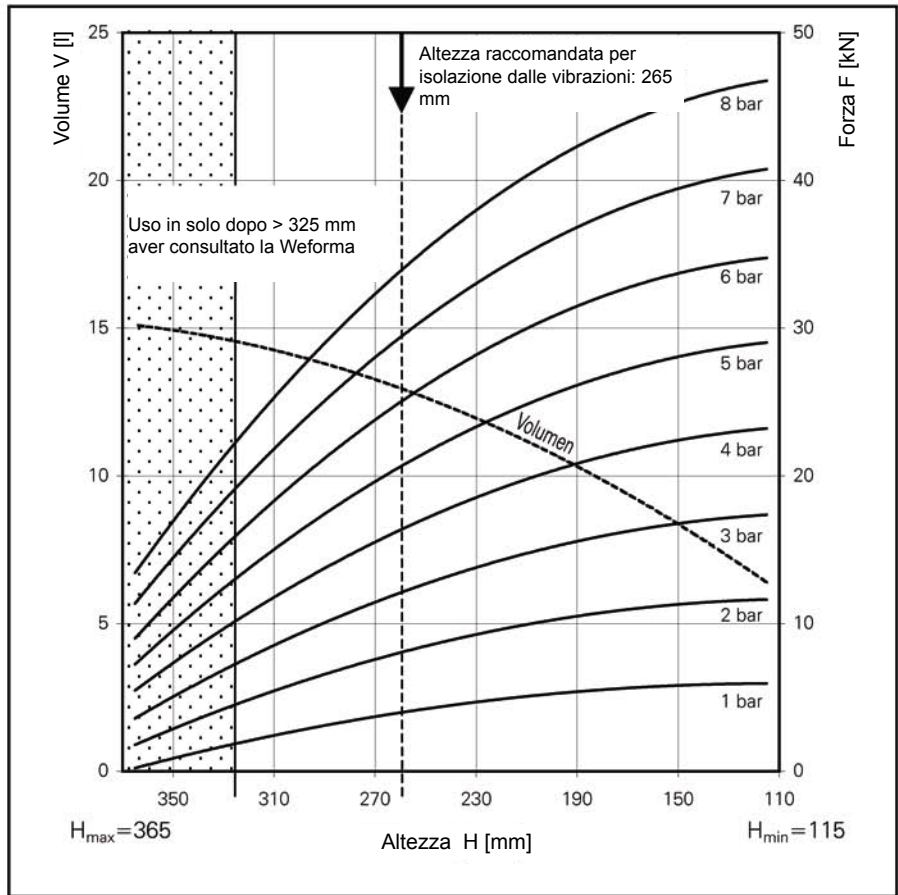
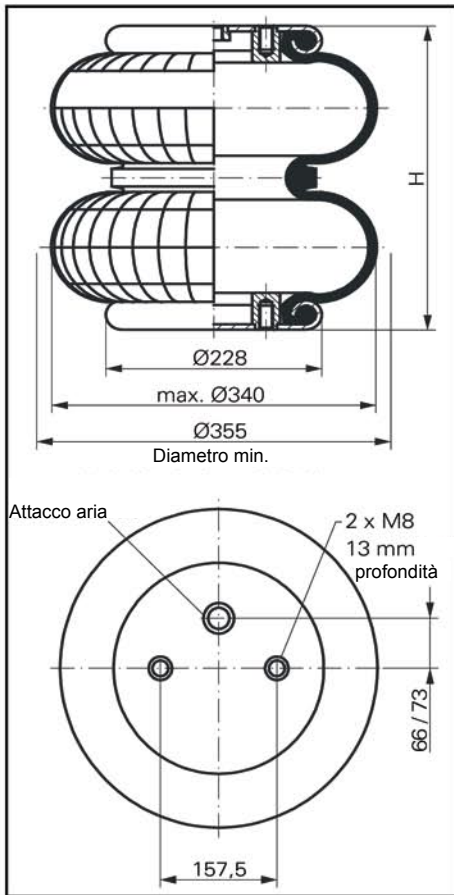


Diagramma Forza-Altezza

Attacco aria

WBZ 530-E1 G1
WBZ 530-E2 G1/4

Dati Tecnici

Pressione minima	0 bar
Forza di ritorno alla minima altezza	≤ 300 N
Peso complessivo con i piattelli graffiati	4,8 kg

Isolazione dalle vibrazioni – valori delle caratteristiche dinamiche

Altezza di funz. empf. 265, minimal 220mm

Pressione p [bar]	3	4	5	6	7	8	Vol V[l]
Peso [kN]	11,8	16,0	20,2	24,5	28,8	33,2	12
Grado di molla c [N/cm]	1240	1570	1930	2260	2570	2840	
Frequenza propria [Hz]	1,6	1,6	1,6	1,5	1,5	1,5	

Applicazione pneumatica – valori delle caratteristiche statiche

Forza F [kN]

Pressione p [bar]	3	4	5	6	7	8	Vol.[l]
Altezza H [mm]	325	7,6	10,5	13,5	16,6	19,8	14,5
	265	11,8	16,0	20,2	24,5	28,8	13,1
	205	14,8	19,8	24,8	29,9	35,0	11,0
	145	16,9	22,6	28,3	34,0	39,8	8,1



Istruzioni di servizio
M8 = 25 Nm
G 1/4 = 25 Nm
G 1 = 50 Nm

WBZ 600

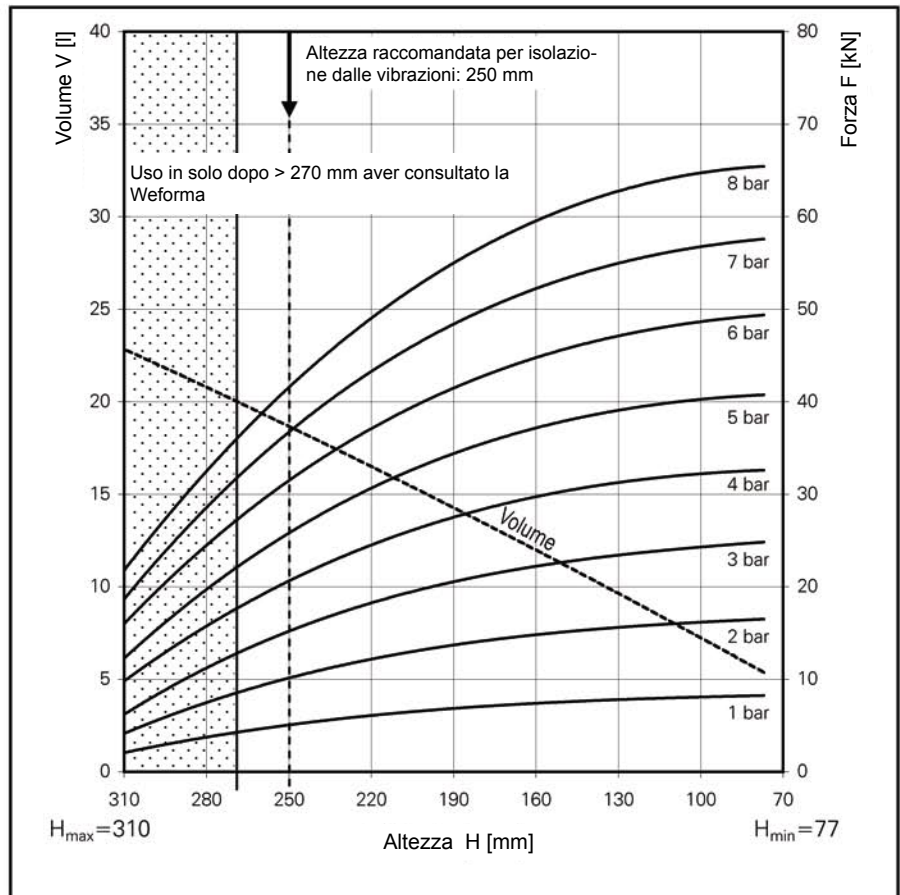
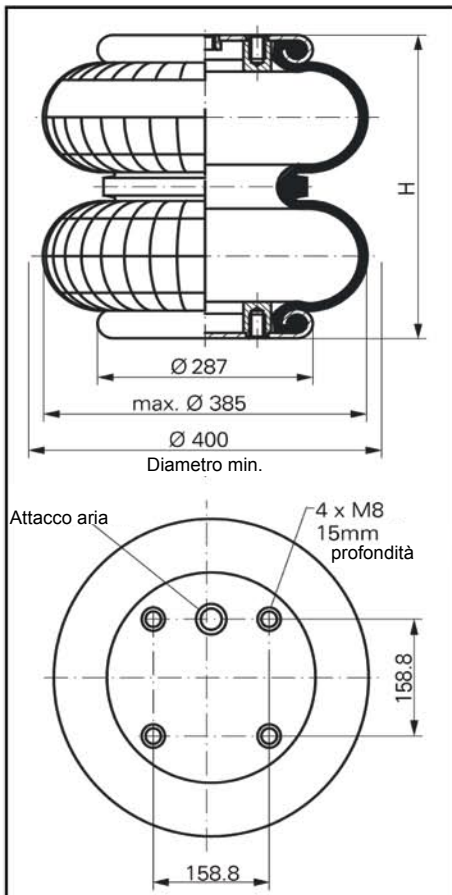


Diagramma Forza-Altezza

Attacco aria

WBZ 600-E1 G1
WBZ 600-E2 G1/4

Dati Tecnici

Pressione minima	0 bar
Forza di ritorno alla minima altezza	≤ 400 N
Peso complessivo con i piattelli graffiati	6.9 kg

Isolazione dalle vibrazioni – valori delle caratteristiche dinamiche

Altezza di funz. recommended 250mm, minimum 225mm

Pressione p [bar]	3	4	5	6	7	8	Vol V [l]
Peso [kN]	15.2	20.7	25.8	31.5	36.8	42.0	18.7
Grado di molla c [N/cm]	2225	2860	3495	4130	4765	5400	
Frequenza propria [Hz]	1.9	1.8	1.8	1.8	1.8	1.7	

Applicazione pneumatica – valori delle caratteristiche statiche

Forza F [kN]

Pressione p [bar]	3	4	5	6	7	8	Vol. [l]	
Altezza H [mm]	240	220	200	180	160	140	120	100
	16.3	18.2	19.6	21.0	22.3	23.1	23.9	24.4
	22.1	24.4	26.4	28.2	29.8	31.0	31.7	32.3
	27.6	30.5	33.1	35.3	37.2	38.7	39.6	40.4
	33.5	37.0	39.8	42.6	44.9	46.5	47.7	48.7
	39.1	43.2	46.5	49.7	52.4	54.3	55.7	56.8
	44.6	49.1	52.9	56.8	59.5	61.9	63.5	64.7
	17.8	16.5	15.0	13.6	12.0	10.5	8.8	7.2



Istruzioni di servizio

M8 = 25 Nm
G 1/4 = 25 Nm
G 1 = 50 Nm

WBZ 630

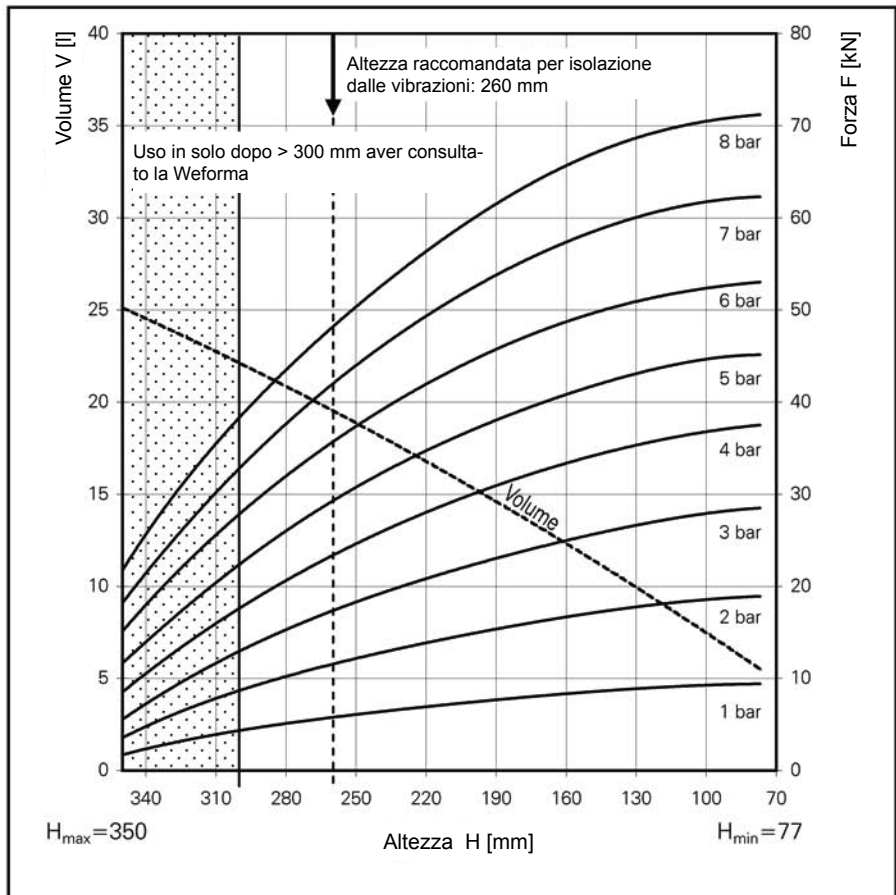
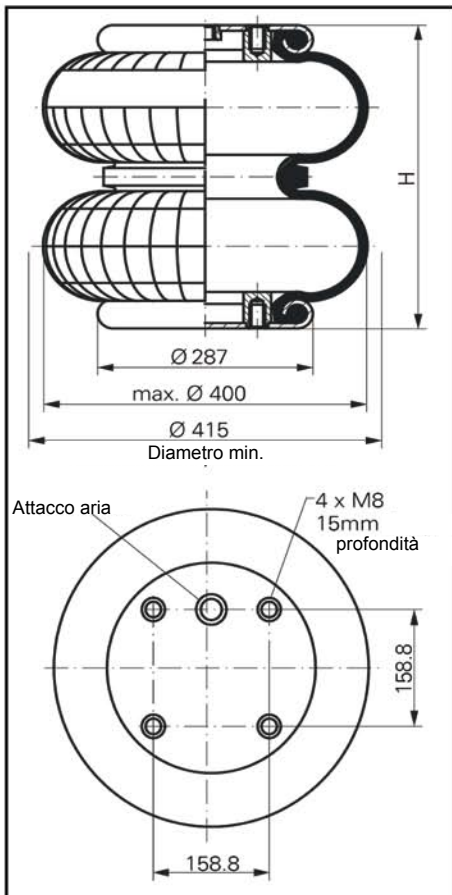


Diagramma Forza-Altezza

Attacco aria

WBZ 630-E1 G1
WBZ 630-E2 G1/4

Dati Tecnici

Pressione minima	0 bar
Forza di ritorno alla minima altezza	≤ 400 N
Peso complessivo con i piattelli graffiati	7.3 kg

Isolazione dalle vibrazioni – valori delle caratteristiche dinamiche

Altezza di funz. recommended 260mm, minimum 245mm

Pressione p	[bar]	3	4	5	6	7	8	Vol V [l]
Peso	[kN]	17.3	23.4	29.3	35.9	42.3	48.2	19.6
Grado di molla c	[N/cm]	1880	2350	2875	3390	3850	4450	
Frequenza propria	[Hz]	1.6	1.6	1.6	1.5	1.5	1.5	

Applicazione pneumatica – valori delle caratteristiche statiche

Forza F [kN]

Pressione p	[bar]	3	4	5	6	7	8	Vol.[l]
Altezza H [mm]	300	13.0	17.7	22.2	27.7	32.8	38.4	22.0
	260	17.3	23.4	29.3	35.9	42.3	48.2	19.6
	220	20.9	28.0	34.8	42.0	49.3	56.4	17.0
	180	23.7	31.9	39.0	46.9	55.1	63.2	14.0
	140	26.1	34.6	42.3	50.2	59.3	67.8	10.6
	100	27.9	36.8	44.7	52.4	61.7	70.5	7.4



Istruzioni di servizio

M 8 = 25 Nm
G 1/4 = 25 Nm
G 1 = 50 Nm

WBZ 640

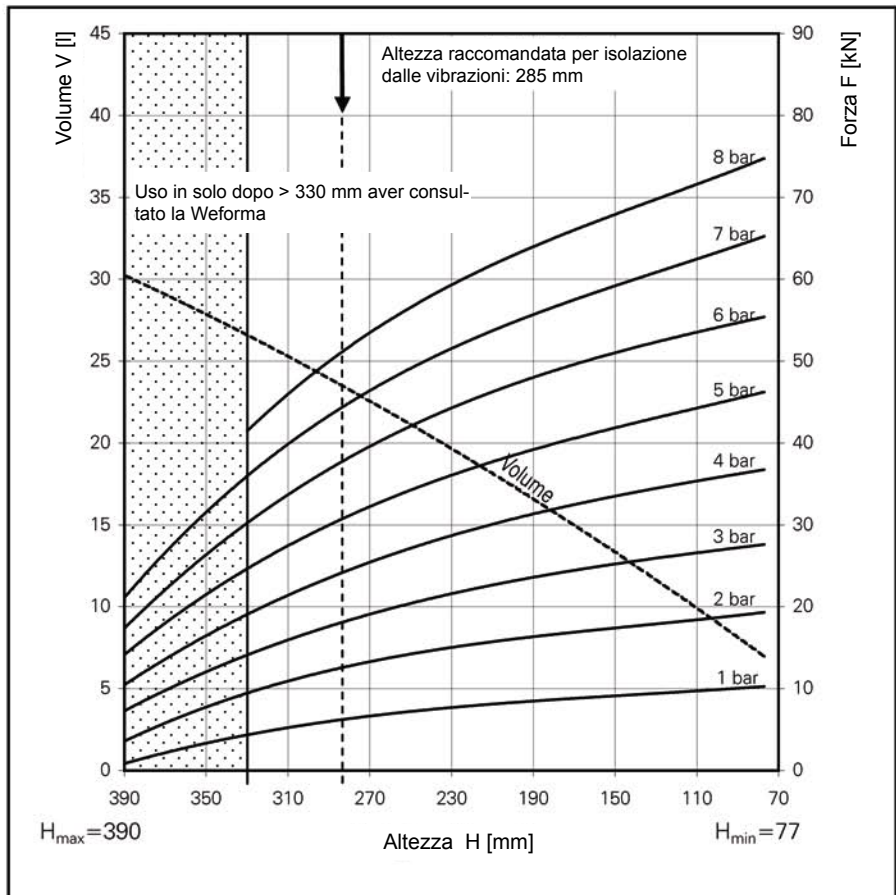
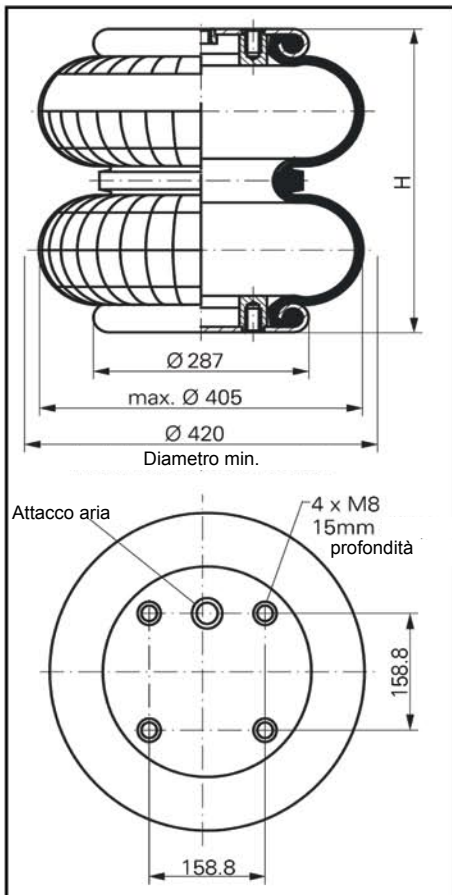


Diagramma Forza-Altezza

Attacco aria

WBZ 640-E1 G1
WBZ 640-E2 G1/4

Dati Tecnici

Pressione minima	0 bar
Forza di ritorno alla minima altezza	≤ 400 N
Peso complessivo con i piattelli graffiati	7.7 kg

Isolazione dalle vibrazioni – valori delle caratteristiche dinamiche

Altezza di funz. recommended 285mm, minimum 265mm

Pressione p [bar]	3	4	5	6	7	8	Vol V [l]
Peso [kN]	18.7	25.1	31.6	38.2	44.6	51.2	23.5
Grado di molla c [N/cm]	1770	2250	2700	3180	3640	4100	
Frequenza propria [Hz]	1.5	1.5	1.5	1.4	1.4	1.4	

Applicazione pneumatica – valori delle caratteristiche statiche

Forza F [kN]

Pressione p [bar]	3	4	5	6	7	8	Vol. (l)	
Altezza H [mm]	320	14.9	20.4	25.9	32.0	37.6	43.7	26.0
	280	18.5	24.5	31.0	38.1	45.0	51.7	23.2
	240	21.1	28.0	35.5	43.3	50.3	57.9	20.5
	200	23.1	30.7	38.5	47.1	54.8	62.8	17.5
	160	24.8	33.1	41.3	50.4	58.4	67.2	14.1
	120	26.2	34.8	43.4	52.9	61.5	70.6	10.8



Istruzioni di servizio

M 8 = 25 Nm
G 1/4 = 25 Nm
G 1 = 50 Nm

WBZ 700

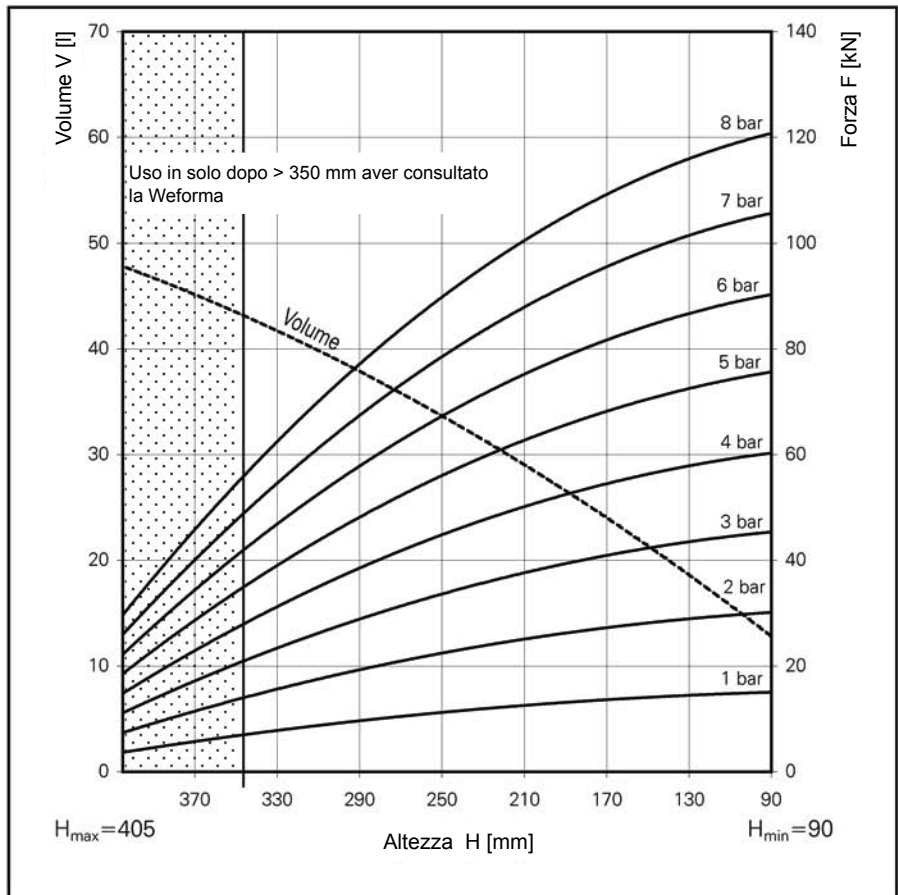
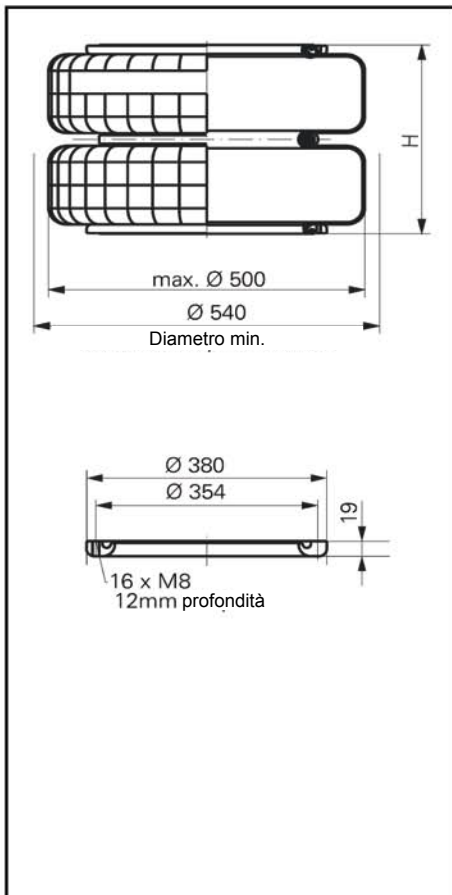


Diagramma Forza-Altezza

Dati Tecnici

Pressione minima	0 bar
Forza di ritorno alla minima altezza	≤ 1800 N
Peso complessivo con i piattelli graffiati	14.4 kg

Applicazione pneumatica – valori delle caratteristiche statiche

Forza F [kN]

Pressione p [bar]	3	4	5	6	7	8	Vol.[l]	
Altezza H [mm]	330	23.5	31.3	39.0	47.0	54.8	62.7	41.6
	270	31.3	41.7	52.2	62.6	73.0	83.6	35.8
	210	37.5	50.0	63.0	75.0	87.6	100.2	28.5
	150	42.5	56.7	71.0	85.0	99.17	113.3	22.0
	90	45.0	60.0	75.0	90.0	105.0	120.0	12.0



Istruzioni di servizio

M8 = 25 Nm

WBZ 800

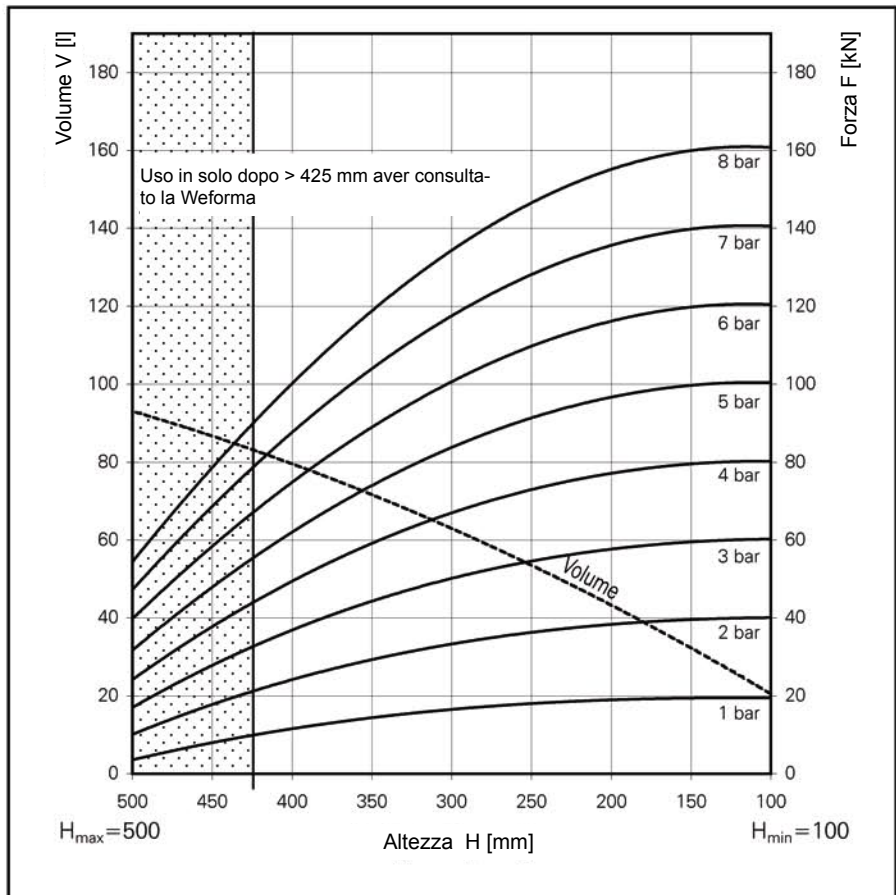
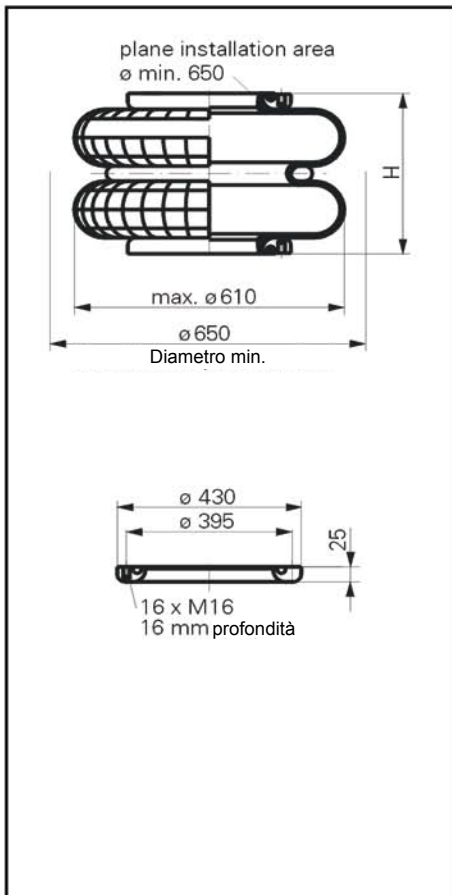


Diagramma Forza-Altezza

Dati Tecnici

Pressione minima	0 bar
Forza di ritorno alla minima altezza	≤ 400 N
Peso complessivo con i piattelli graffiati	16.7 kg

Applicazione pneumatica – valori delle caratteristiche statiche

Forza F [kN]

Pressione p [bar]	3	4	5	6	7	8	Vol.[l]	
Altezza H [mm]	450	28.0	37.8	48.1	58.8	69.5	80.1	86.0
	350	43.4	58.6	73.3	88.5	103.7	118.8	71.0
	250	54.6	73.1	92.0	110.7	129.3	148.0	52.0
	150	59.4	79.3	99.3	119.3	139.4	159.4	31.0



Istruzioni di servizio

M16 = 100 Nm

WBZ 900

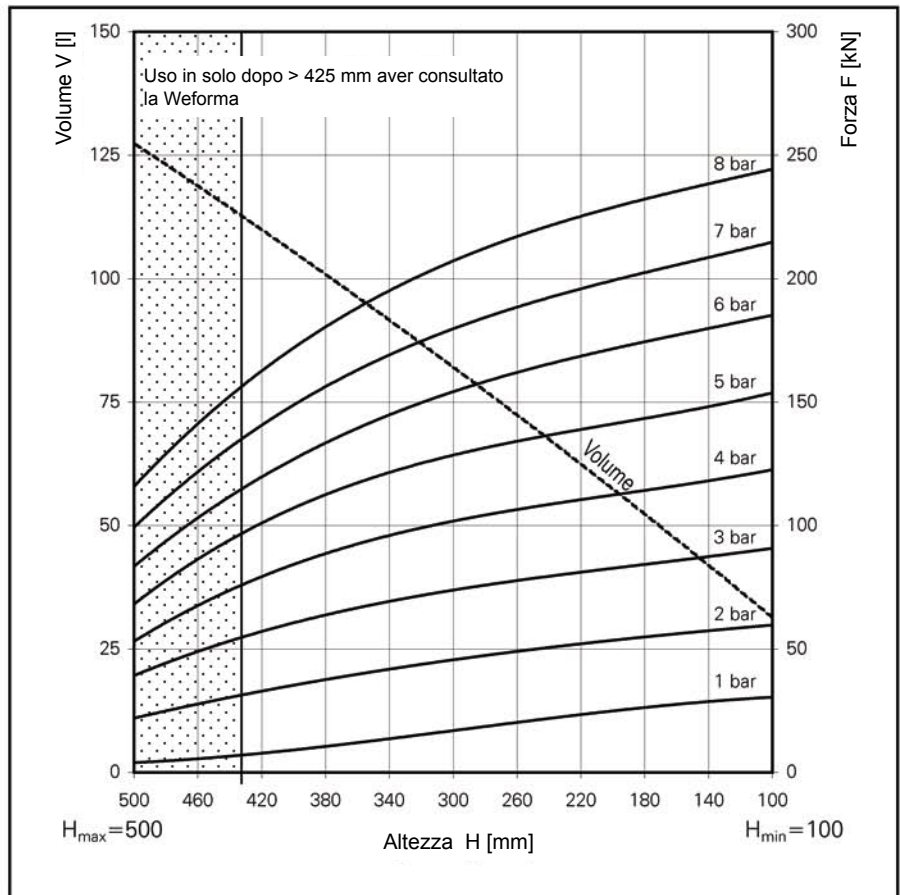
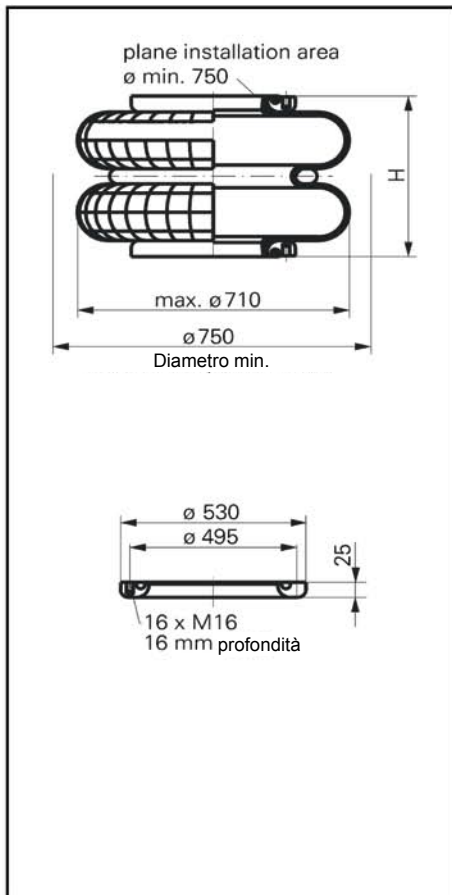


Diagramma Forza-Altezza

Dati Tecnici

Pressione minima	0 bar
Forza di ritorno alla minima altezza	≤ 400 N
Peso complessivo con i piattelli graffiati	18.2 kg

Applicazione pneumatica – valori delle caratteristiche statiche

Forza F [kN]

Pressione p [bar]	3	4	5	6	7	8	Vol.[l]	
Altezza H [mm]	500	39.0	53.0	68.0	84.0	100.0	117.0	127.0
	400	62.0	85.0	109.0	126.2	148.0	170.0	106.0
	300	74.0	102.0	128.0	155.0	181.0	209.2	82.0
	200	83.0	113.0	142.0	171.0	199.0	226.8	57.0
	100	91.0	123.0	154.0	186.0	216.0	246.0	32.0



Istruzioni di servizio

M16 = 100 Nm