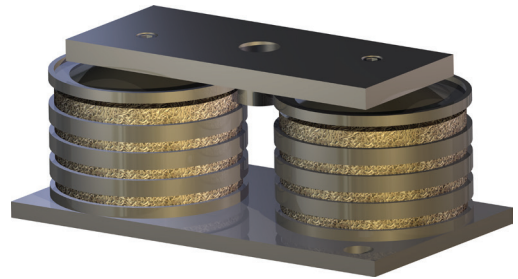
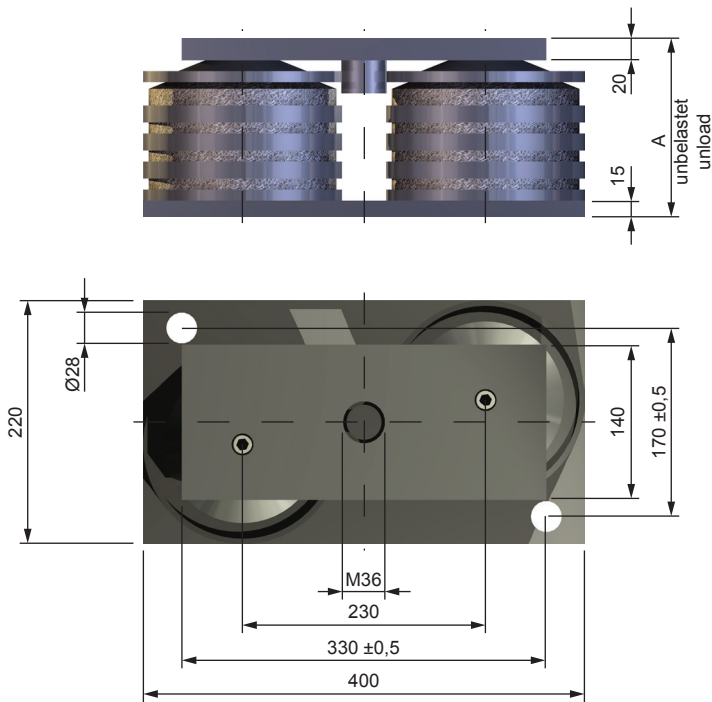


WG-DL



Vorteile

- Grund- und Deckplatte aus Stahl
- Kissensteine aus Stahlguss
- Ganzmetallkissen aus rostfreiem CrNi-Stahlraht
- Verringerung der Eigenfrequenz bei mehreren Dämpfungskissen übereinander
- Die konische Form der im Dämpfer verwendeten Ganzmetallkissen erlaubt auch seitliche Belastbarkeit
- Oberflächenschutz: lackiert

Benefits

- Base plate and cover plate: steel
- Cushion plates: cast iron
- Resilient element: stainless steel wire
- Reduced natural frequency when multiple cushions are stacked
- The arrangement and form of the whole resilient elements in the damper allowed the admission of horizontal forces
- Protection: painted

Typ	Eigenfrequenz	stat. Belastung	max. dyn. Belastung	A
Type	natural frequency	Static load	Maximum dynamic load	mm
WG-DL 40010	15 - 20 Hz	5 - 140 kN	450 kN	89
WG-DL 40020	13 - 18 Hz	5 - 140 kN	450 kN	124
WG-DL 40030	11 - 16 Hz	5 - 140 kN	450 kN	154
WG-DL 40040	9 - 14 Hz	5 - 140 kN	450 kN	184