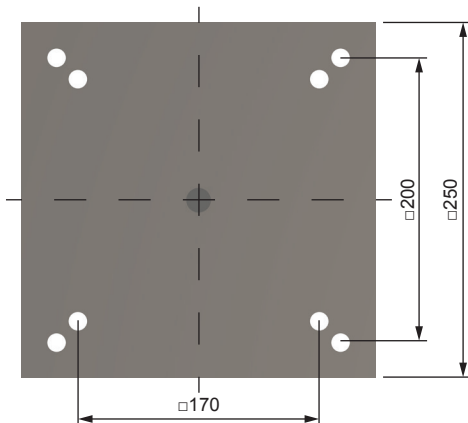
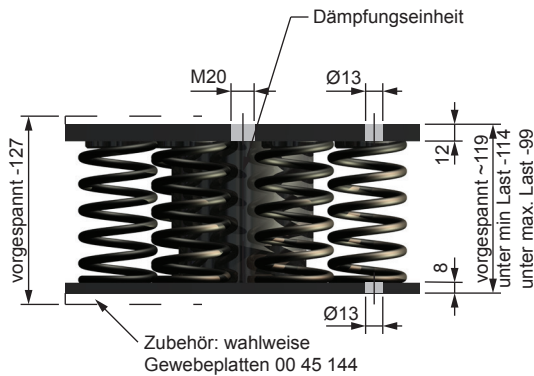


WG-FVD



Vorteile

- Grundplatte mit Dämpfungseinheit und Deckplatte aus Stahl
- Geschlossene Dämpfungseinheit mit hochviskosem Dämpfungsmedium
- Federn aus Federstahldraht
- Oberflächenschutz: Federn kunststoffbeschichtet und Stahlteile Lackiert
- Die Federisolatoren können mittels Gewebeplatten (Zubehör) auch ohne Verschraubung montiert werden

Benefits

- Base plate with damping unit and cover plate in steel
- Sealed damping unit with highly viscous damping fluid
- Springs in spring steel
- Surface protection: Feathers synthetic-coated and steel painted
- The spring isolators can be installed using adhesive pads (accessories) without fixing screws.

| Typ | stat. Belastung | Resonanzfrequenz | Federanzahl | Masse ca. |
|--------------|-----------------|------------------|-------------------|-------------------------------------|
| Type | Static load | frequency | Number of Springs | weight |
| WG-FVD-25020 | 4 - 8 kN | 3 - 4 Hz | 2 | 15 - 19 kg (je nach Federanzahl) |
| WG-FVD-25030 | 6 - 12 kN | 3 - 4 Hz | 3 | |
| WG-FVD-25040 | 8 - 16 kN | 3 - 4 Hz | 4 | |
| WG-FVD-25050 | 10 - 20 kN | 3 - 4 Hz | 5 | |
| WG-FVD-25060 | 12 - 24 kN | 3 - 4 Hz | 6 | |
| WG-FVD-25070 | 14 - 28 kN | 3 - 4 Hz | 7 | |
| WG-FVD-25080 | 16 - 32 kN | 3 - 4 Hz | 8 | |