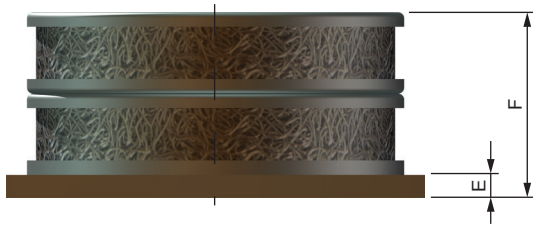
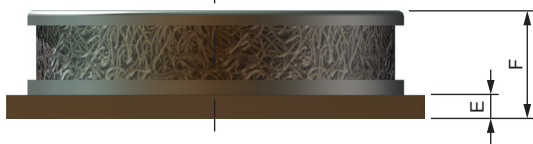


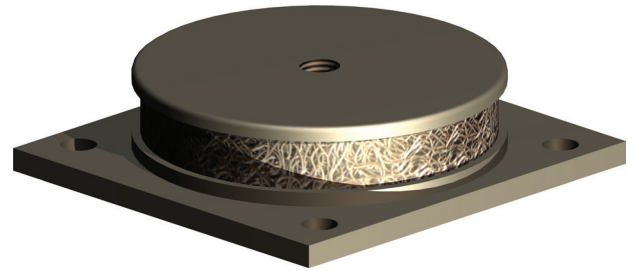
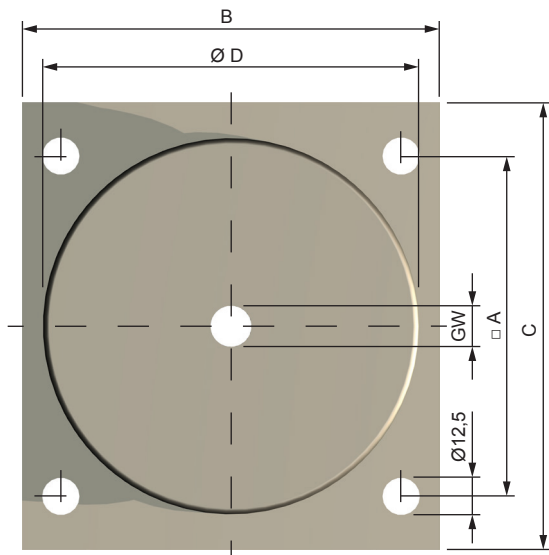
WG-MP



WG-MP 15050
WG-MP 15060



WG-MP 15010
WG-MP 16510



Vorteile

- Platte und Kissensitz aus Stahl
- Ganzmetallkissen aus rostfreiem CrNi-Stahldraht
- Oberflächenschutz: lackiert
- Verringerung der Eigenfrequenz bei zwei Dämpfungskissen übereinander

Benefits

- Top cup and base: iron
- Resilient element: stainless steel wire
- Protection: painted
- Mountings with 2 cushions with low resonant frequency. These mountings give double deflection and high energy absorption

Typ	Eigenfrequenz	stat. Belastung	max. dyn. Belastung	Masse ca.
Type	natural frequency	Static load	Maximum dynamic load	weight
WG-MP 15010	15 - 20 Hz	1,2 - 25 kN	125 kN	2,3 kg
WG-MP 16510	15 - 20 Hz	2,5 - 70 kN	225 kN	3,5 kg
WG-MP 15050	15 - 18 Hz	10 - 25 kN	125 kN	4,5 kg
WG-MP 15060	15 - 18 Hz	20 - 70 kN	225 kN	7,0 kg

Typ	A	B	C	D	E	F	GW
Type	mm	mm	mm	mm	mm	mm	
WG-MP 15010 WG-MP 15050	114	140	150	126	8 16	36 70,5	M16
WG-MP 16510 WG-MP 15060	138	160	165	165,5	8 16	36 70,5	M20