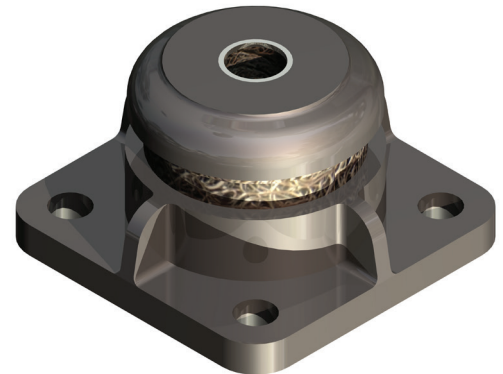
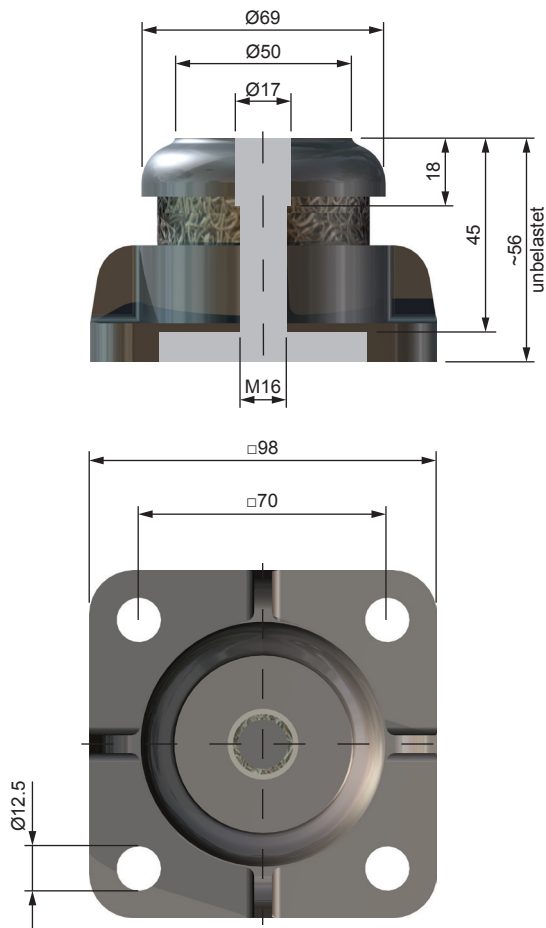


## WG-VRD 9810



### Vorteile

- Vielrichtungsdämpfer
- Kissensitz und Gehäuse aus Stahlguss
- Achse in hochfester Aluminiumlegierung
- Ganzmetallkissen aus rostfreiem CrNi-Stahldraht
- Die konische Form der im Dämpfer verwendeten Ganzmetallkissen erlaubt auch seitliche Belastbarkeit
- Es können ebenfalls Zugbelastungen aufgenommen werden
- Oberflächenschutz: lackiert

### Benefits

- Multi-directional characteristics
- Top cup and base in cast iron.
- Centre mounting stud high strength aluminium alloy
- Resilient element fabricated from stainless steel wire
- The conical form of the whole metal cushions used in the damper allows working in radial direction
- Can be used in tension
- Surface protection: painted

Typ	Eigenfrequenz	Lastbereich	max. dyn. Belastung	Gewicht ca.
Typ	Natural frequency	Load area	max. dyne Charge	eight ca.
WG-VRD 9810	15 - 20 Hz	0,3 - 9 kN	34 kN	0,85 kg